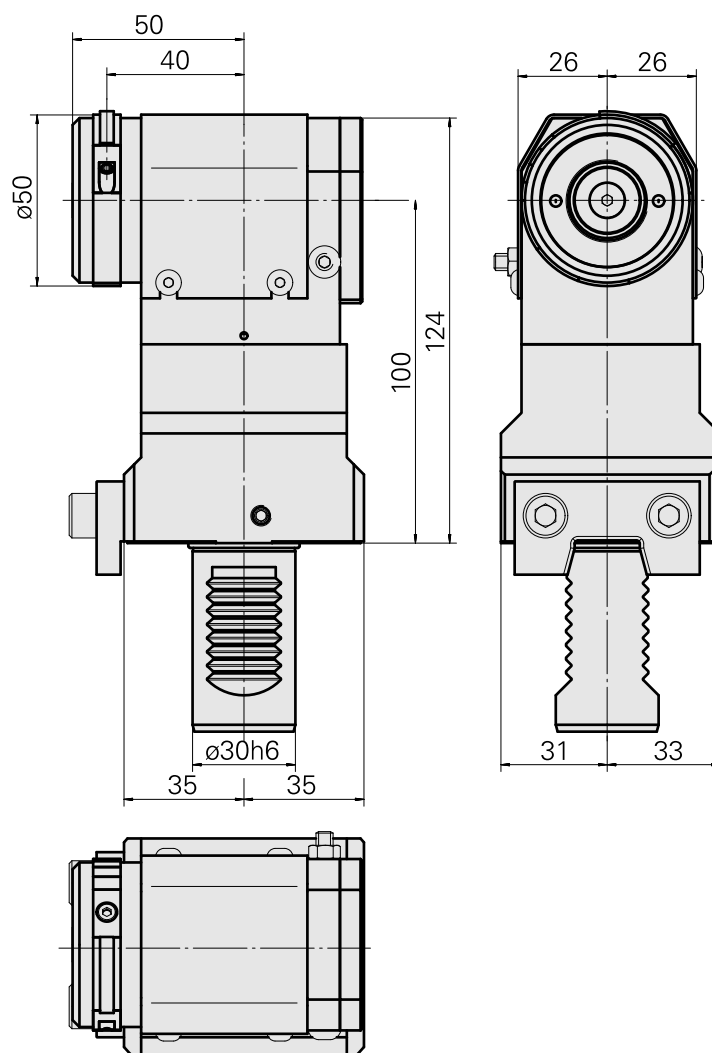
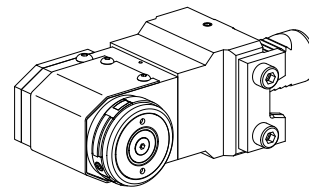


## Sup. per rullo porta caratteri VDI 30

### Caratteristiche tecniche

<b>Gambo VDI</b>	VDI 30
<b>Azionamento</b>	non azionato
<b>Fissaggio VDI</b>	barra V
<b>ruotabile di 180°</b>	sì
<b>Data carrier</b>	controllare foro dell'attacco
<b>X [mm]</b>	100
<b>Y [mm]</b>	-
<b>Z [mm]</b>	-
<b>Prodotti INDEX TRAUB</b>	G160 • G300 • A200-6 • G250



---

## Documenti

Non sono disponibili download per questo prodotto

## Accessori

### Accessori opzionali

#### Tool holder accessories

#### [Rullo di goffratura, D50 mm](#)

Id prodotto : 10609077

Id prodotto precedente : W63380.0030

Categoria acces.  
portautensile  
Rullo marcatore

#### [Rullo di goffratura, D60 mm](#)

Id prodotto : 10446615

Id prodotto precedente : W63380.0060

Categoria acces.  
portautensile  
Rullo marcatore

#### Altri accessori

#### [Lardone di regolazione](#)

Id prodotto : 10677697

Id prodotto precedente : W68220.4150

---

#### [Barra di arresto](#)

Id prodotto : 10713062

Id prodotto precedente : W68220.4104

---

#### [Barra di serraggio](#)

Id prodotto : 10967524

Id prodotto precedente : W68220.4106

---

10297492  
W1330013

**INDEX**

---

Vite cilindrica

Id prodotto : 10360891

Id prodotto precedente : 410260.0816

---