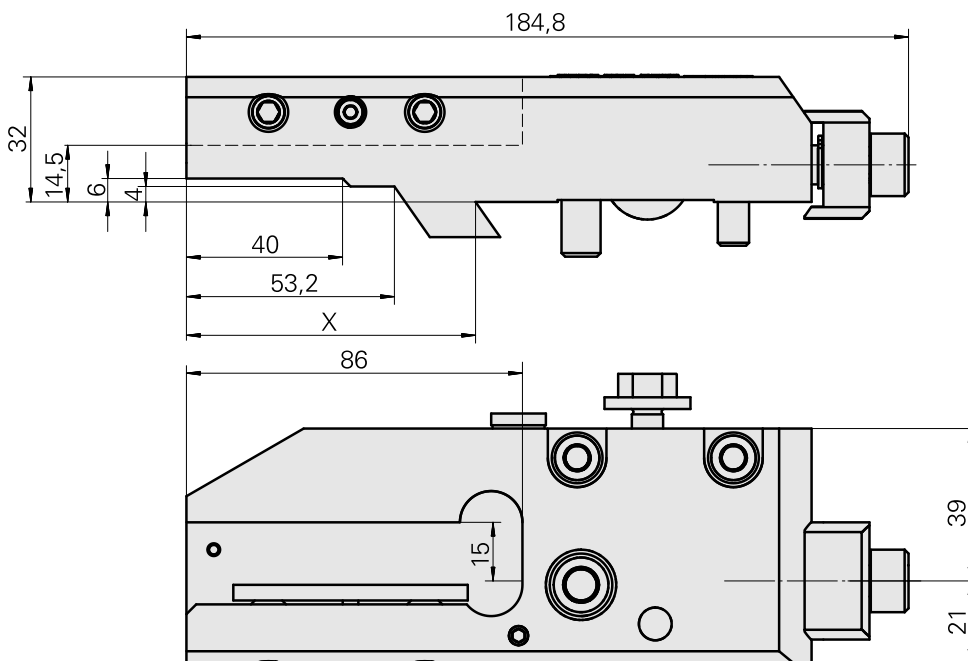
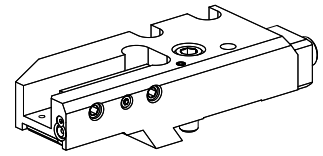


切槽定位座 MS32/MS40 四方头 16x16

技术特点

MS系列溜板系统	MS32/MS40
驱动装置	非动力式
固定装置 MS	燕尾槽
冷却	外冷
压力	20 bar
方向	正转
夹具	四方头 16x16
X [mm]	74
Y [mm]	-
Z [mm]	14,5
INDEX TRAUB产品	MS32C • MS32-6.2 • MS32-6.3 • MS40-6



X	74
---	----

文件

没有针对此产品的任何下载

附件

转至运行所需

[Nozzle #61871](#)

产品ID：10158718

以前的产品ID：W00019.0304

可选附件

其他附件

[Locking screw VSTI R 1/8-ED 231](#)

产品ID：10962607

以前的产品ID：410773.0012
