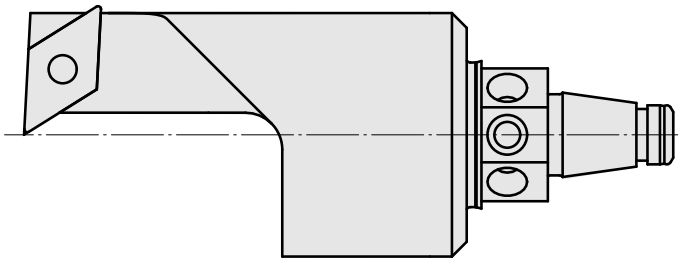
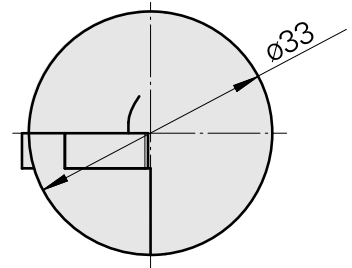
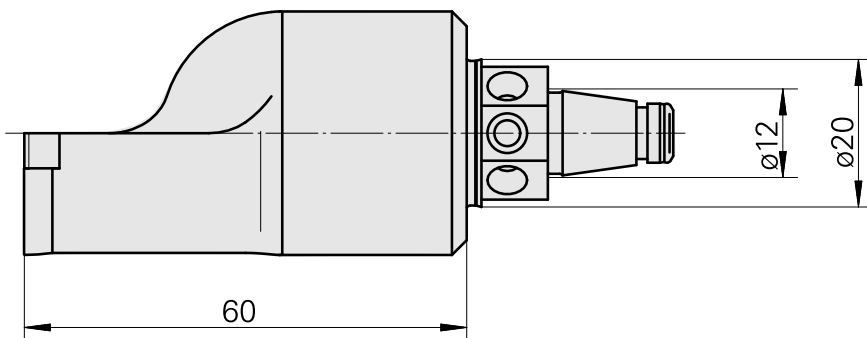
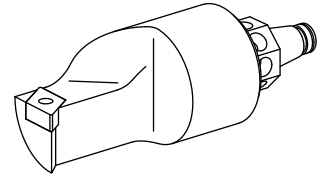


## WFB 20-12 用于 DC.. 11T3.., 右, 无机械手夹持槽

### 技术特点

刀座附件类别  
夹具  
快换夹头

WFB 20-12  
用于 DC.. 11T3..  
用于车刀架



## 文件

没有针对此产品的任何下载