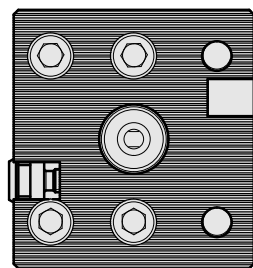
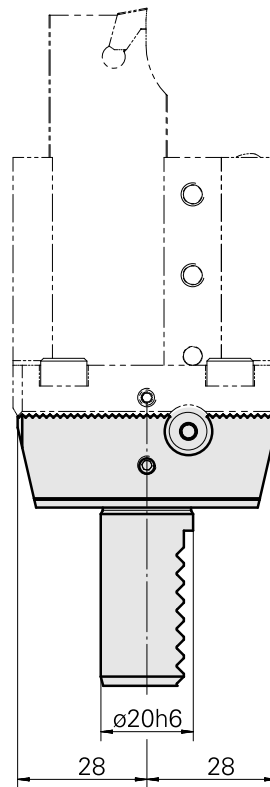
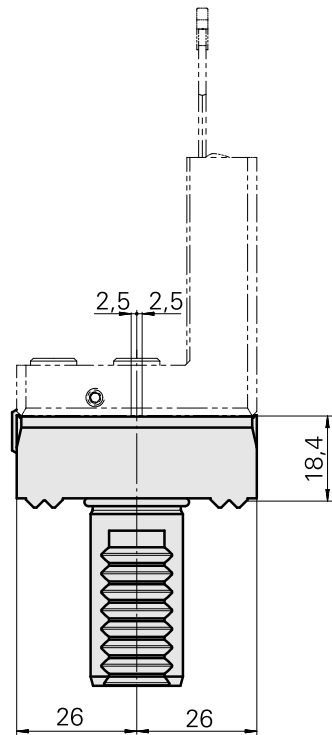
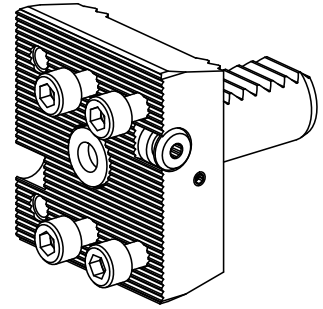


基本刀架 VDI 20, 水平可调

技术特点

刀柄VDI	VDI 20
驱动装置	非动力式
固定装置VDI	W形齿
可翻转 180°	否
X [mm]	20
Y [mm]	-
Z [mm]	-
刀具转塔类型	星形刀塔
INDEX TRAUB产品	C100



文件

没有针对此产品的任何下载

附件

可选附件

Tool holders with VDI shank

[切槽刀夹持件 梯形 26x5, 水平可调](#)

产品ID：10469292

以前的产品ID：W9990001

驱动装置 非动力式	冷却 外冷	压力 20 bar	夹具 梯形 26x5
X [mm] 56	Y [mm] -	Z [mm] 15	INDEX TRAUB产品 C100

[切槽刀夹持件 梯形 26x5, 水平可调](#)

产品ID：10303482

以前的产品ID：W9990002

驱动装置 非动力式	冷却 外冷	压力 40 bar	夹具 梯形 26x5
X [mm] 56	Y [mm] -	Z [mm] 15	INDEX TRAUB产品 C100