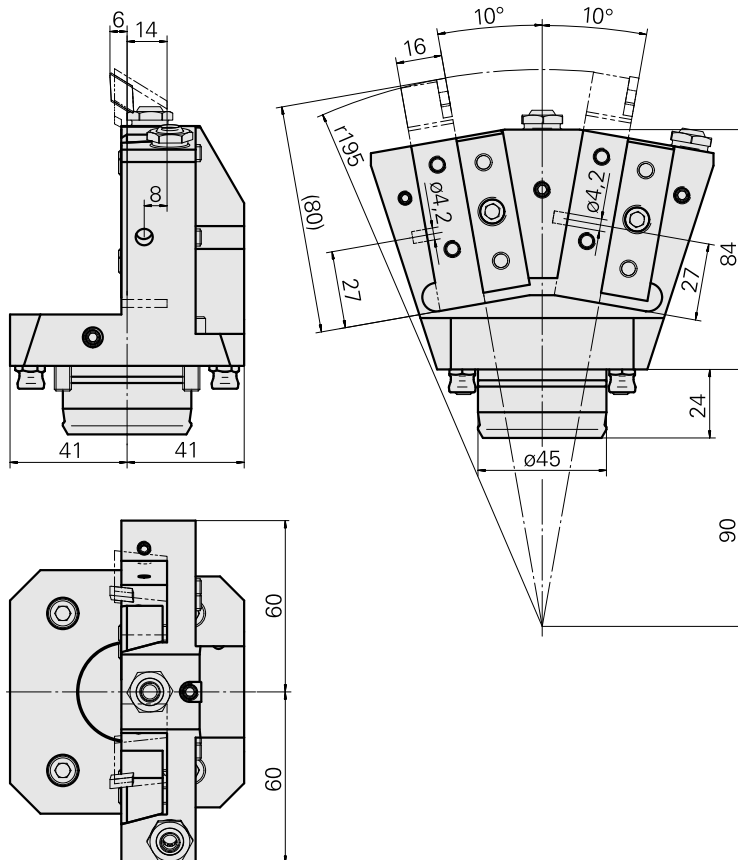
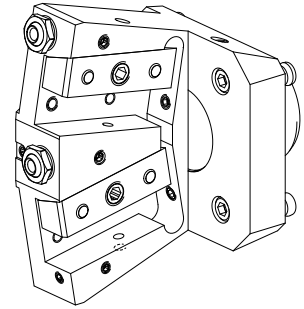


## 车刀架 KPS 45 四方头 16x16, 双工位

### 技术特点

刀柄KPS	KPS 45
驱动装置	非动力式
冷却	外冷/内冷
夹具	四方头 16x16
压力	80 bar
X [mm]	84
Y [mm]	±10°
Z [mm]	-14
INDEX TRAUB产品	TNL18 • TNL32-11 compact • TNL20-11 • TNL20 • TNL32 compact



---

## 文件

没有针对此产品的任何下载

## 附件

### 可选附件

#### Tool holder accessories

##### [Tube, L = 100 mm](#)

产品ID : 10346684  
以前的产品ID : W9990559

刀座附件类别 冷却润滑液管	夹具 M6
------------------	----------

### 其他附件

##### [Bush 10 D x 6 D x 12,5](#)

产品ID : 10670360  
以前的产品ID : W67530.0824

---

##### [Ball nozzle](#)

产品ID : 11031912  
以前的产品ID : W67500.3208

---

##### [Ball nozzle Kugel D10 - Bohrung D2 40°](#)

产品ID : 10072335  
以前的产品ID : 910693

---

##### [Hollow screw](#)

产品ID : 10105238  
以前的产品ID : W67530.0818

---

##### [Nozzle M6 mit D1,6](#)

产品ID : 10147428  
以前的产品ID : W00019.0216

---