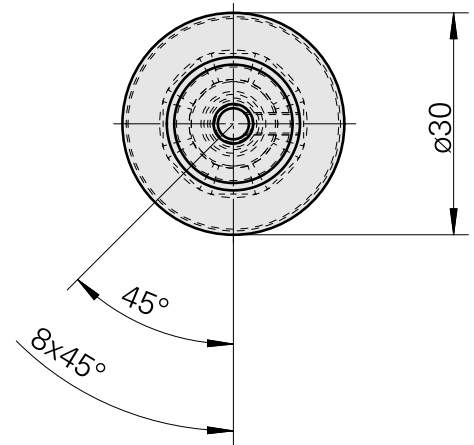
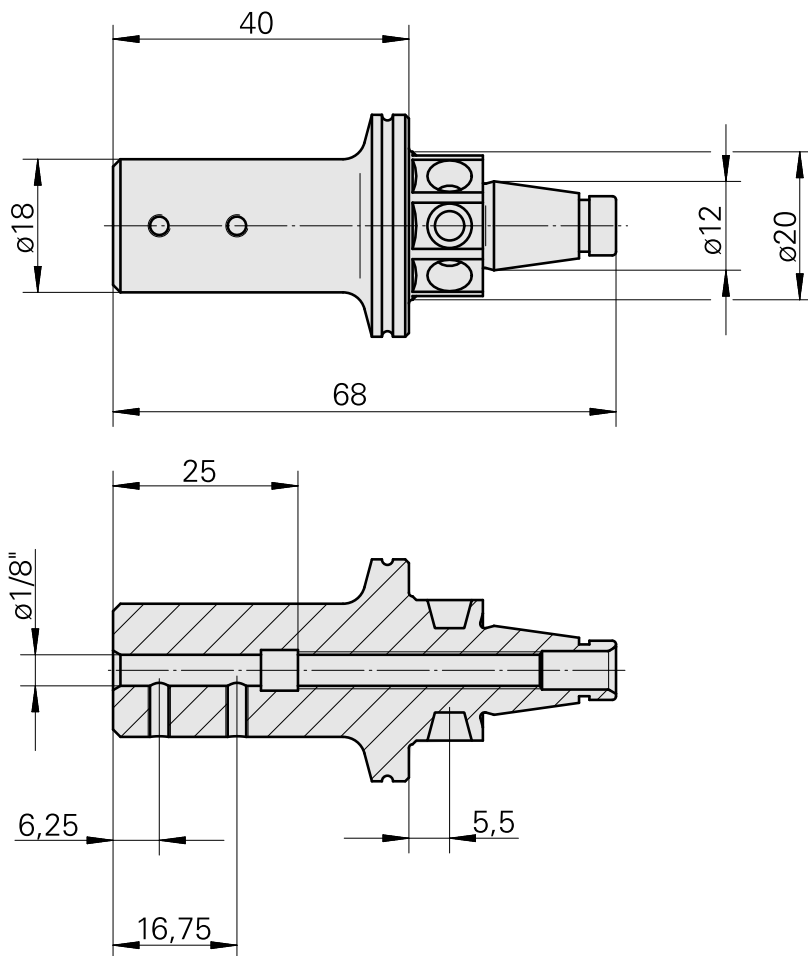
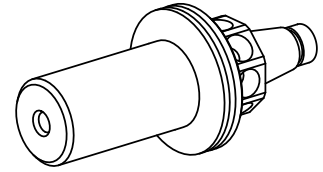


## WFB 20-12 D1/8"

### 技术特点

刀座附件类别  
夹具  
快换夹头

WFB 20-12  
D1/8"  
用于镗刀架



---

## 文件

没有针对此产品的任何下载

## 附件

### 可选附件

#### 其他附件

#### [Adjusting screw M 5x15](#)

产品ID：10491071  
以前的产品ID：326794

---

#### [Grub screw](#)

产品ID：10554056  
以前的产品ID：410156.0304

---