

## WFB 32-20 Attacco calettam. a caldo D12

### Caratteristiche tecniche

**Categoria acces. portautensile**

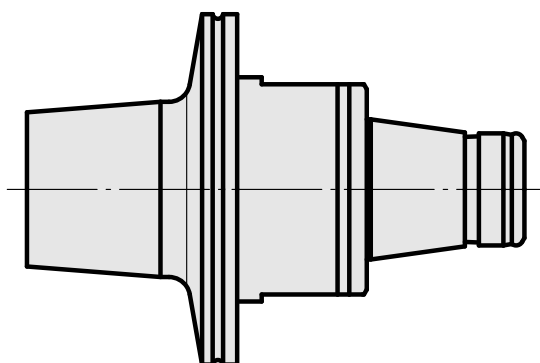
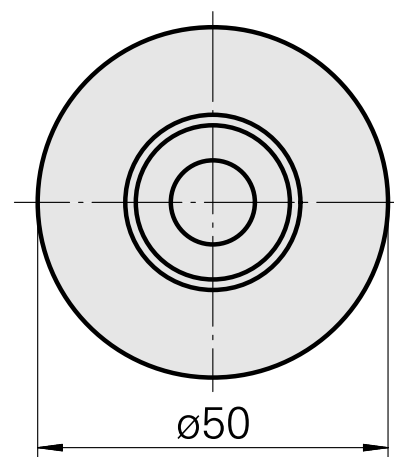
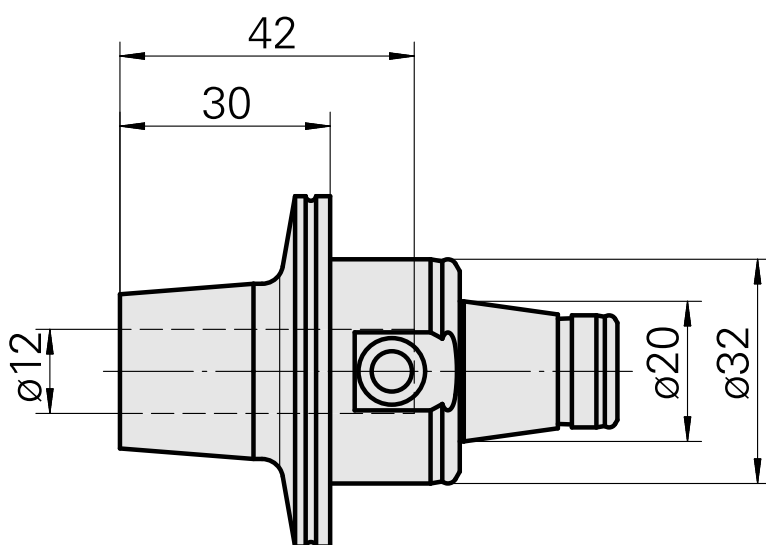
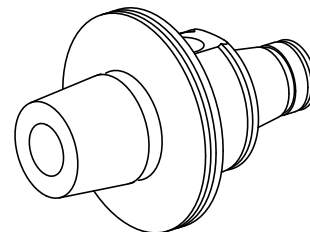
WFB 32-20

**Attacco**

Attacco calettam. a caldo D12

**Accessorio per cambio rapido**

attacco caletta. a caldo



10276872  
836266

**INDEX**

---

## **Documenti**

Non sono disponibili download per questo prodotto