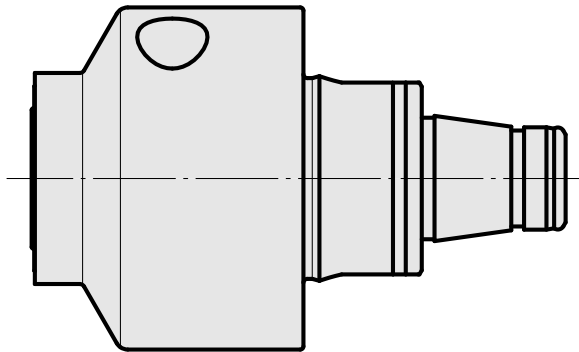
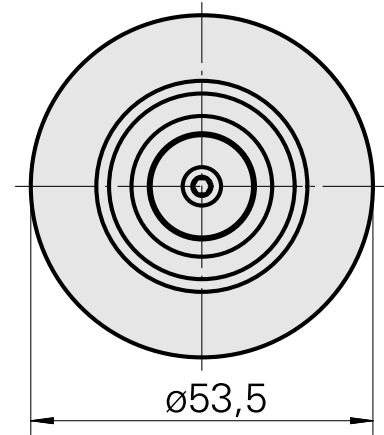
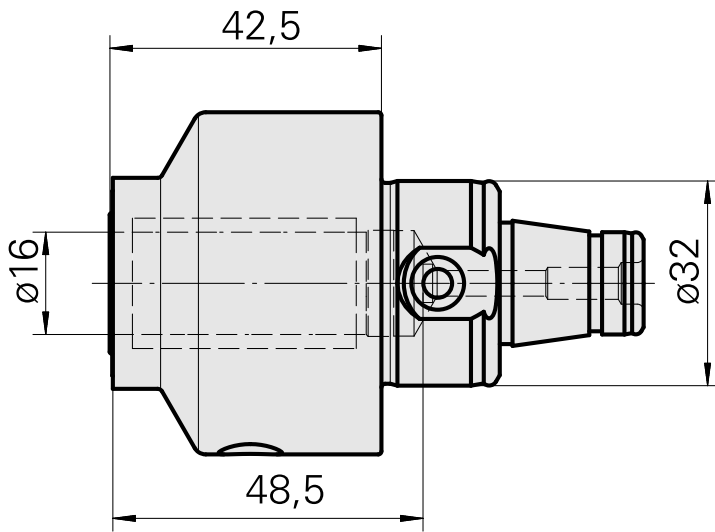
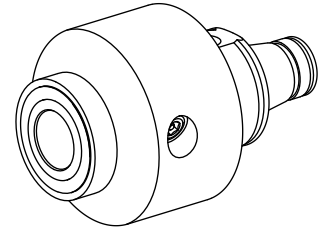


## WFB 32-20 液压膨胀刀柄 D16

### 技术特点

刀座附件类别  
夹具  
快换夹头

WFB 32-20  
液压膨胀刀柄 D16  
带液压膨胀刀柄



## 文件

产品提示

[DE \(pdf\)](#)

[EN \(pdf\)](#)

[FR \(pdf\)](#)