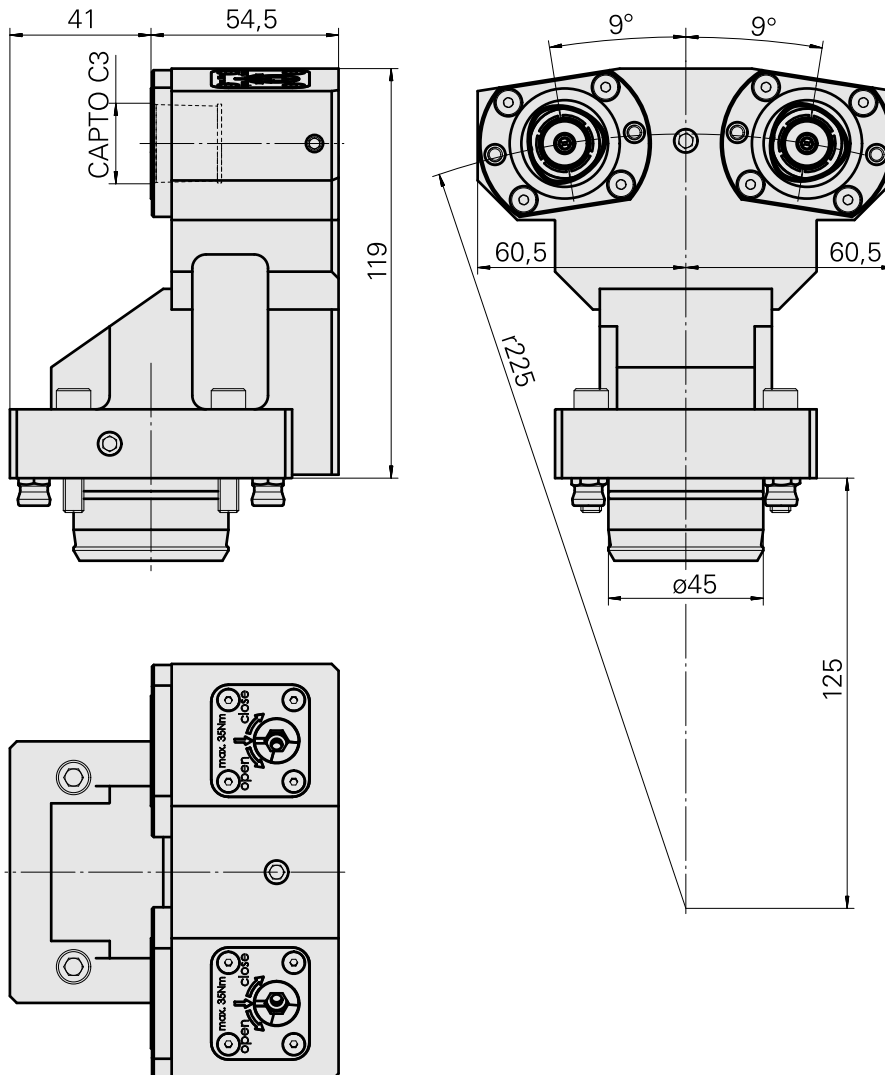
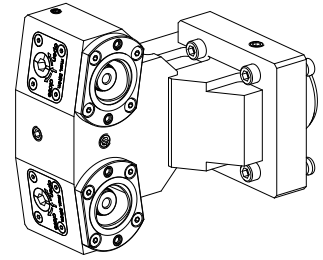


## 基本刀架 KPS 45 INDEX CAPTO C3, 双工位

### 技术特点

刀柄KPS	KPS 45
驱动装置	非动力式
冷却	内冷
夹具	INDEX CAPTO C3
压力	80 bar
X [mm]	100
Y [mm]	-
Z [mm]	0
INDEX TRAUB产品	ABC65 • TNK42/65 • TNL32-11 • TNL32



---

## 文件

产品提示

[FR \(pdf\)](#)

[EN \(pdf\)](#)

[DE \(pdf\)](#)

## 附件

### 可选附件

其他附件

[转接器 INDEX CAPTO C3 旋转](#)

产品ID：10925971

以前的产品ID：WZ9990.3000F

---

[转接器 INDEX CAPTO C3 固定](#)

产品ID：12062333

以前的产品ID：

---