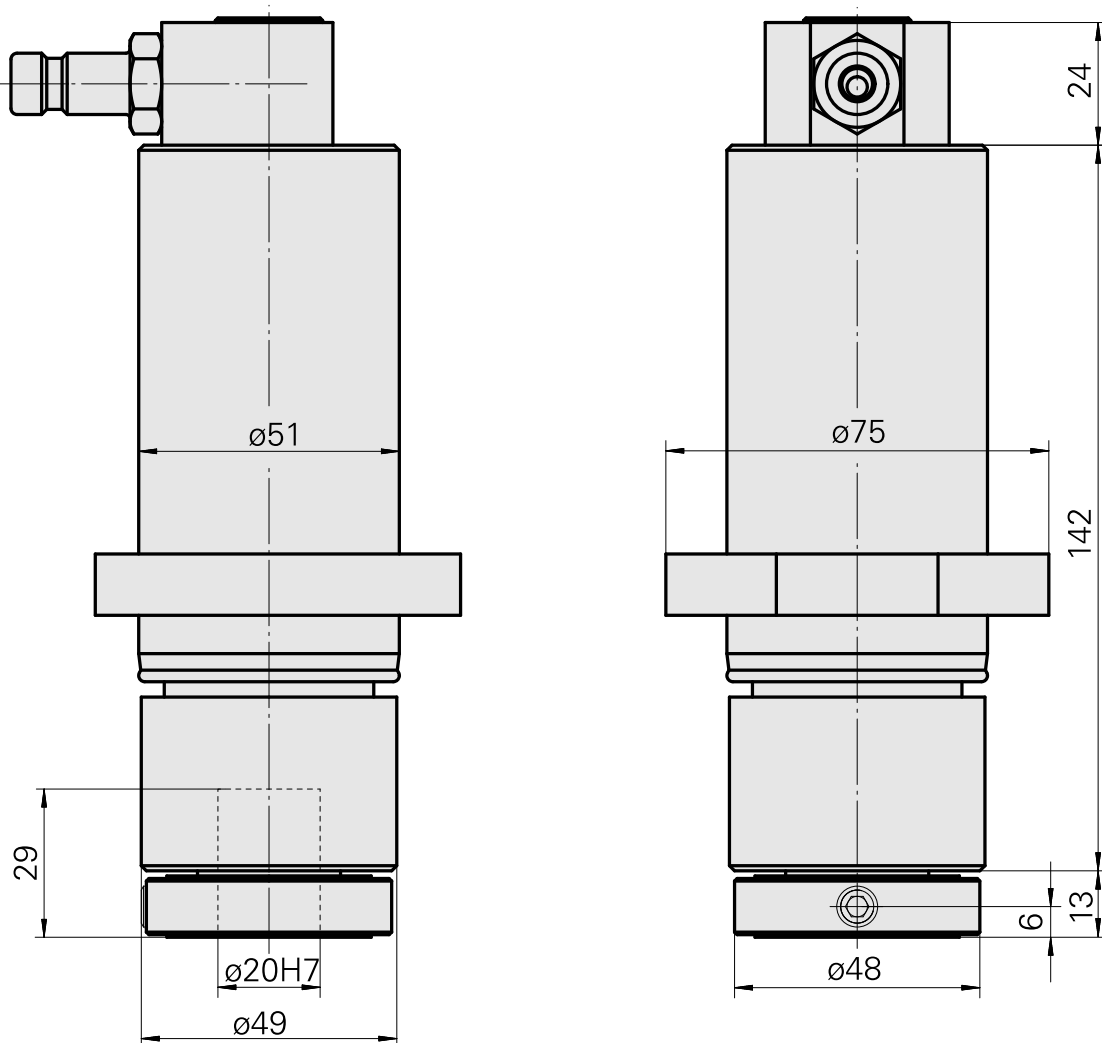
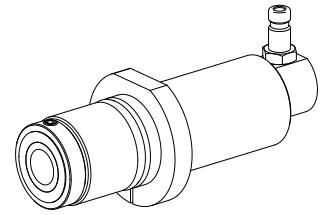


## 绞刀架 D20

### 技术特点

驱动装置	非动力式
固定装置MS	锁紧环 D51
冷却	内冷
压力	80 bar
夹具	D20
X [mm]	-
Y [mm]	-
Z [mm]	-
INDEX TRAUB产品	MS32C • MS52C • MS32-6.2 • MS40-6 • MS40-8 • MS52-6.3 • MS32-6.3



## 文件

没有针对此产品的任何下载

## 附件

### 可选附件

其他附件

### Reduction

产品ID：10967092

以前的产品ID：W95280.115-

---