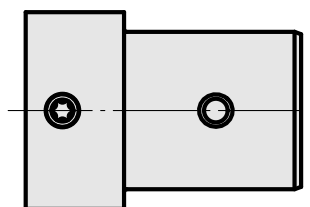
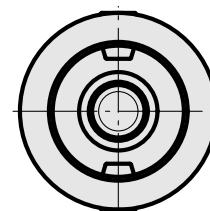
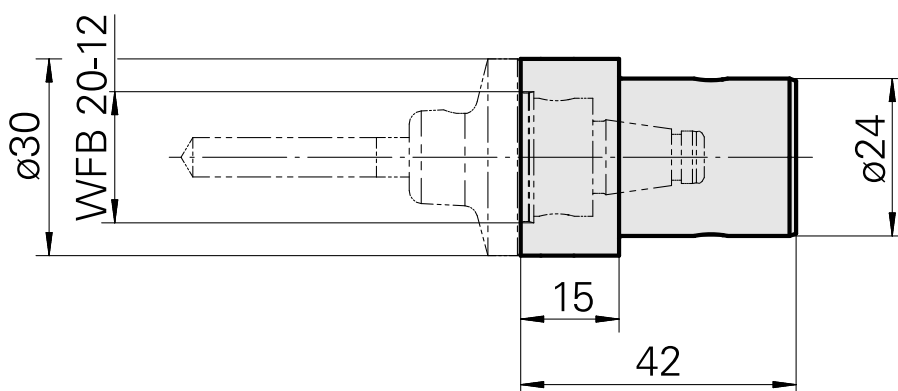
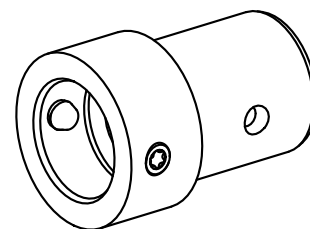


Gravação WFB 20-12

Características técnicas

Acionamento	não acionado
Refrigeração	interno
Recepção	WFB 20-12
Pressão (até)	80 bar
X [mm]	15
Y [mm]	–
Z [mm]	–
Produtos INDEX TRAUB	TNL18 • TNL20 • TNL32-11 compact • TNL20-11 • TNL32 compact • TNK40.2-10 • TNL20.2 • TNK40.2



Documentos

Notas sobre o produto

[PT \(pdf\)](#)

[DE \(pdf\)](#)

[EN \(pdf\)](#)

[FR \(pdf\)](#)

Acessórios

Acessórios opcionais

Outros acessórios

[Adaptador de encolher WFB 20-12](#)

ID do produto : 10477939

ID anterior do produto : 904006

[Adaptador WFB 20-12 Weldon](#)

ID do produto : 10221340

ID anterior do produto : 904007

[Adapter WFB 20-12 with collet mounting](#)

ID do produto : 10625654

ID anterior do produto : 904008

[Adaptador WFB 20-12 Eixo porta-fresa](#)

ID do produto : 10489061

ID anterior do produto : 904009

[Adapter WFB 20-12 De expansão hidráulica](#)

ID do produto : 10566889

ID anterior do produto : 904010

10271745
W9990704

INDEX

WFB para sup. ferramenta perf.

ID do produto : 10146029
ID anterior do produto : 904011

WFB for tap chuck

ID do produto : 11004600
ID anterior do produto : WZ9990.9613F

WFB Outras gravações

ID do produto : 10243177
ID anterior do produto : WZ9990.9612F

Parafuso sem cabeça M 6x1x7

ID do produto : 10004947
ID anterior do produto : 326171
