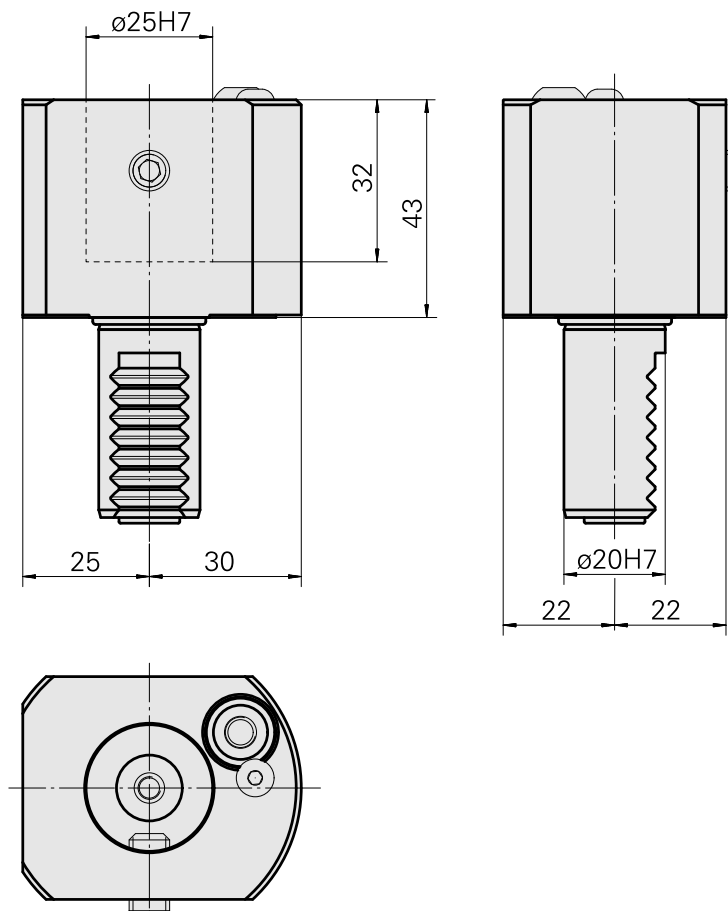
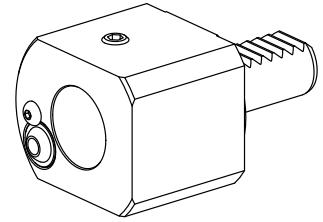


钻头刀架 VDI 20 D25

技术特点

刀柄VDI	VDI 20
驱动装置	非动力式
固定装置VDI	无
冷却	外冷
压力	20 bar
夹具	D25
可翻转 180°	否
X [mm]	43
Y [mm]	-
Z [mm]	-
刀具转塔类型	星形刀塔
INDEX TRAUB产品	C42/65 • G160 • ABC • C100 • C200 • G200 • G200.2 • G220 • ABC.2



文件

没有针对此产品的任何下载

附件

可选附件

其他附件

[夹紧套 D25](#)

产品ID：10877092

以前的产品ID：993125.----

[Ball nozzle 14D/M6](#)

产品ID：10358770

以前的产品ID：474550.0121
