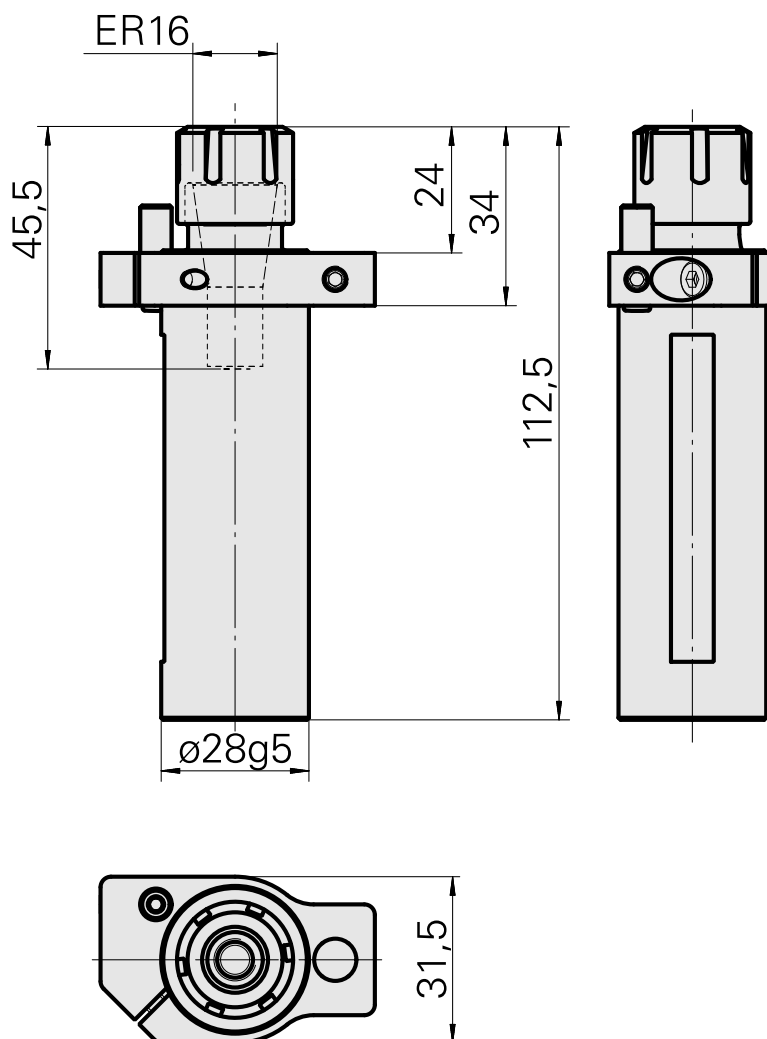
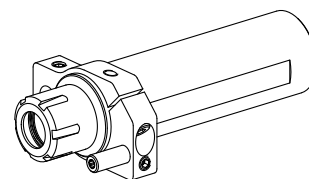


Bohrhalter Schaft 28 ER16

Caratteristiche tecniche

Gambo TNL	Gambo 28
Azionamento	non azionato
Fissaggio TNL	Perno di precentraggio
Raffreddamento	interno
Pressione	120 bar
Attacco	ER16
X [mm]	-
Y [mm]	-
Z [mm]	34
Prodotti INDEX TRAUB	TNL12 • TNL12.2



Documenti

Non sono disponibili download per questo prodotto

Accessori

Necessario per l'esercizio

[Prolungamento mandrino](#)

Id prodotto : 10255957

Id prodotto precedente : 989156

[Aliment.lubrorefr.fissa TNL12.2, Unità posteriore/anteriore](#)

Id prodotto : 12063156

Id prodotto precedente :

[Chiave](#)

Id prodotto : 10621809

Id prodotto precedente : 490219.2161

Categoria acces.
portautensile
Attrezzo per pinze di
serrag.

Attacco
ER16

Tipo pinza di serraggio
ER 16

Tipo dado di serraggio
Filetta. interna diam.
ridotto

Strumento per pinze
Chiave dado di
serraggio

Accessori opzionali

Tool holder accessories

[Dado di serraggio](#)

Id prodotto : 10178506

Id prodotto precedente : 901939.6161

Categoria acces.
portautensile
Dado di serraggio

Attacco
ER16

Tipo pinza di serraggio
ER 16

Tipo dado di serraggio
Filetta. interna diam.
ridotto

Altri accessori

[Pinza di serraggio](#)

Id prodotto : 10834596

Id prodotto precedente : 901930.1---

[Pinza di serraggio](#)

Id prodotto : 10589709

Id prodotto precedente : W99903--

[Pinza foratura filettata ET-1-16](#)

Id prodotto : 10542491

Id prodotto precedente : 3230--

[Pinza foratura filettata](#)

Id prodotto : 10865233

Id prodotto precedente : WZ9990.9506F

[Pinza di serraggio retrattile](#)

Id prodotto : 10870393

Id prodotto precedente : W999065-

[Pinza di serraggio, sigillato](#)

Id prodotto : 10433061

Id prodotto precedente : W999083-

[Chiave](#)

Id prodotto : 12083203

Id prodotto precedente :
