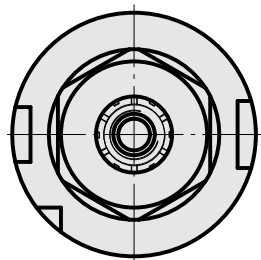
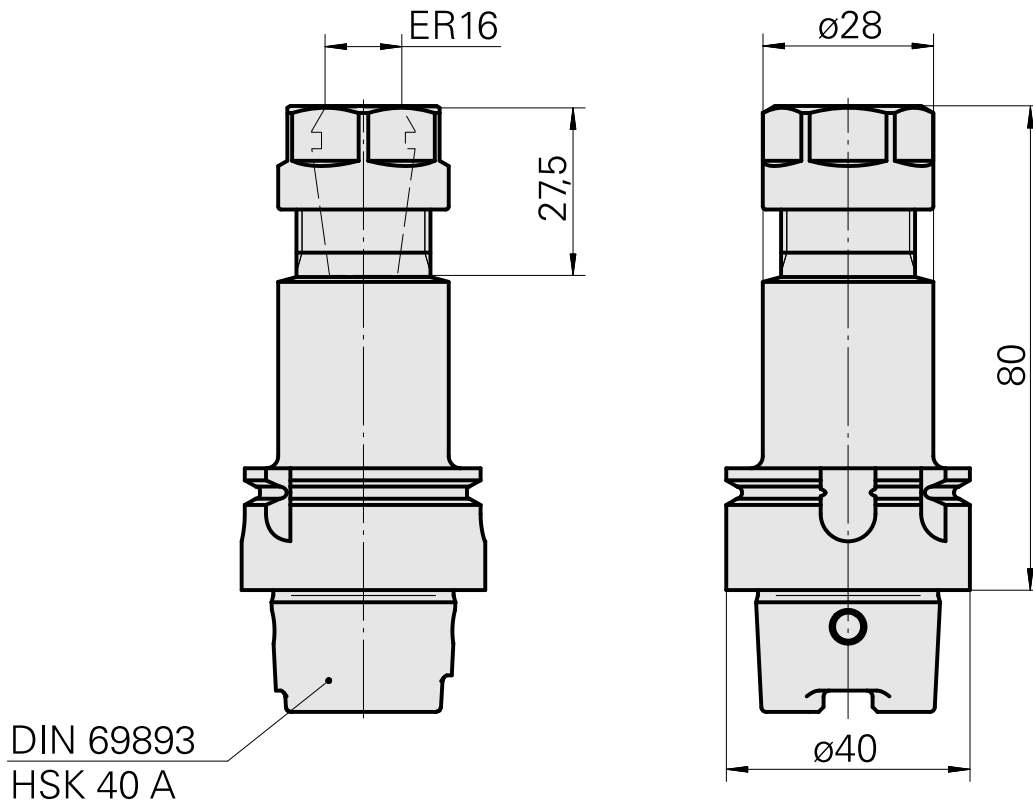


钻头刀架 **HSK 40 A ER16**

Technische Daten

刀柄 HSK	HSK 40
类型 HSK	A
夹具	ER16
冷却	内冷
压力	80 bar
X [mm]	80
INDEX TRAUB 产品	G200.2 • G220 • R200 • TNX65/42 • G220.3 • TNX220.3



Dokumente

Für dieses Produkt sind keine Downloads vorhanden

Zubehör

Zum Betrieb benötigt

[Socket wrench](#)

Artikel-Id : 10532354

frühere Artikel-Id : WS7400.0010

刀座附件类别 Инструмент для адаптера KSS	夹具 HSK 40 A/C
--	------------------

[Spanner](#)

Artikel-Id : 10966369

frühere Artikel-Id : 490219.0161

刀座附件类别 用于夹头的工具	夹具 ER16	夹头型号 ER 16	紧固螺母型号 内螺纹
夹头工具 紧固螺母扳手			

Optionales Zubehör

Tool holder accessories

[Clamping nut](#)

Artikel-Id : 10378189

frühere Artikel-Id : 901939.01

WZH Zubehörkategorie Spannmutter	Aufnahme ER16	Spannzangentyp ER16	Spannmuttertyp Innengewinde
-------------------------------------	------------------	------------------------	--------------------------------

[Coolant adapter kit](#)

Artikel-Id : 10581780
frühere Artikel-Id : WS7400.0020

WZH Zubehörkategorie	Aufnahme
Kühlschmierstoff- Übergabesatz	HSK 40 A/C

[Coolant supply, 最高 120 巴](#)

Artikel-Id : 12024083
frühere Artikel-Id :

WZH Zubehörkategorie	Aufnahme
Kühlschmierstoff- Übergabesatz	HSK 40 A/C

weiteres Zubehör

[Clamping collet](#)

Artikel-Id : 10834596
frühere Artikel-Id : 901930.1---

[Clamping collet](#)

Artikel-Id : 10589709
frühere Artikel-Id : W99903--

[tapping tool collet ET-1-16](#)

Artikel-Id : 10542491
frühere Artikel-Id : 3230--

[tapping tool collet](#)

Artikel-Id : 10865233
frühere Artikel-Id : WZ9990.9506F

[Collet chuck](#)

Artikel-Id : 10870393
frühere Artikel-Id : W999065-
