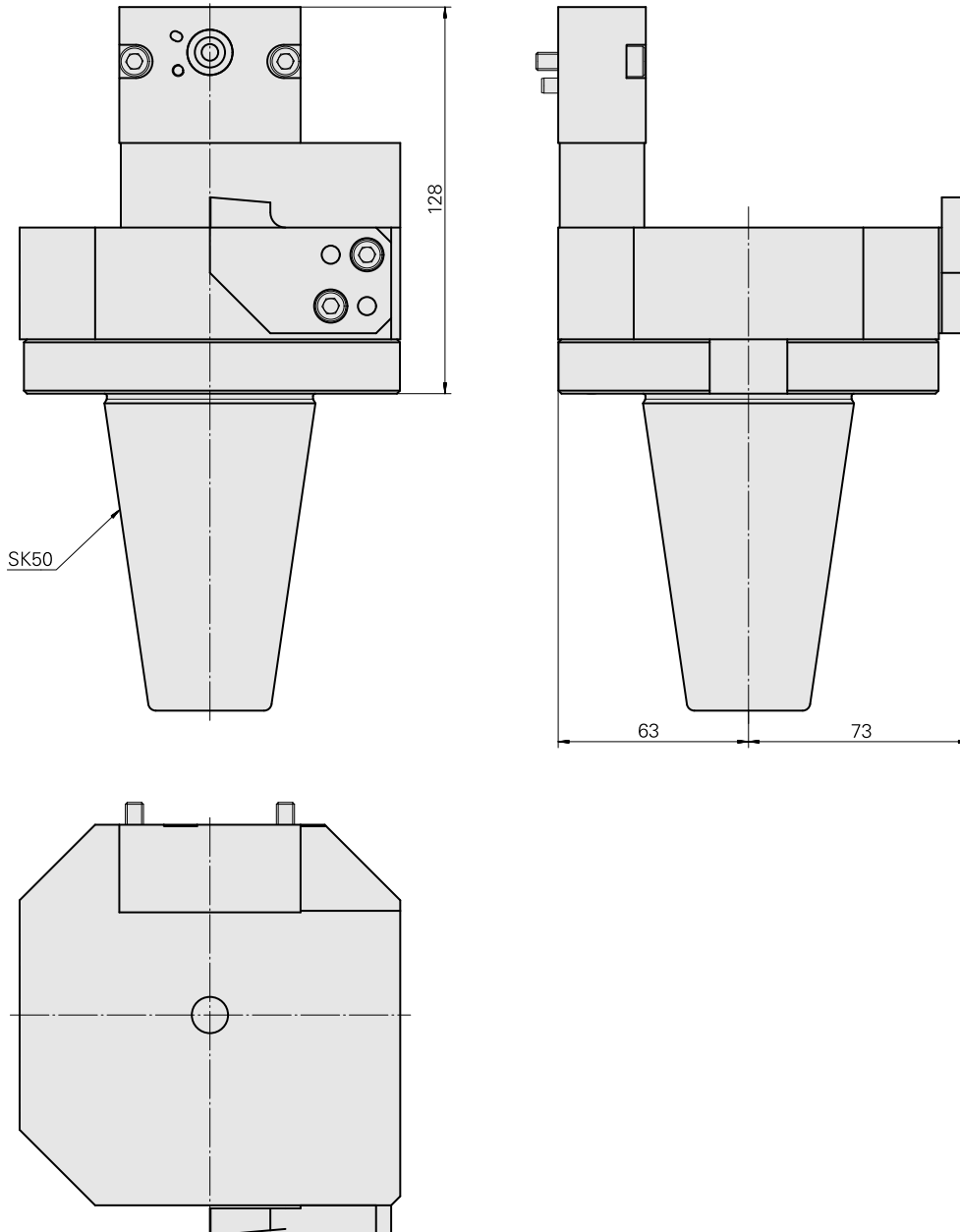
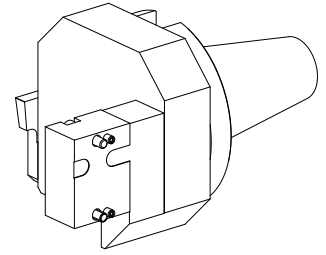


Presetting device

技术特点

刀座附件类别
夹具
刀具夹具

对刀仪转换器
SK50
INDEX MS16 钻削和切槽刀夹持件



文件

没有针对此产品的任何下载

附件

可选附件

Tool holder accessories

[Adapter plate, 旋转 90°](#)

产品ID : 10630218

以前的产品ID : W9990900

刀座附件类别
用于INDEX MS16上动
力驱动背钻装置对刀转
换器的连接板