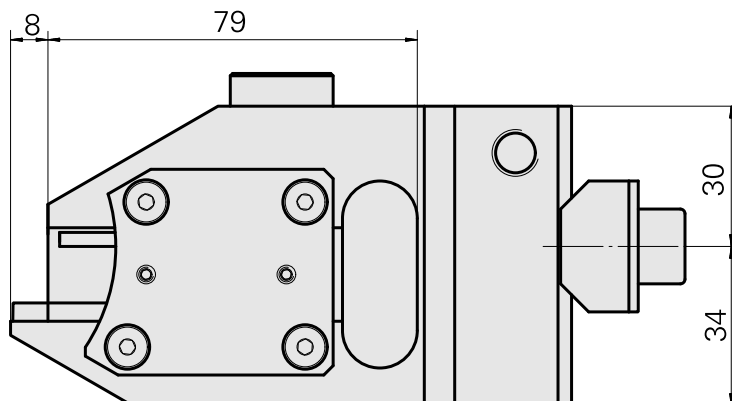


车刀架 MS16/MS22 四方头 16x16

技术特点

MS系列溜板系统	MS16/MS22
驱动装置	非动力式
固定装置 MS	燕尾槽
冷却	外冷
压力	20 bar
方向	反转
夹具	四方头 16x16
X [mm]	49,7
Y [mm]	-
Z [mm]	14,5
INDEX TRAUB产品	A100 • MS16-6 • MS22-6 • MS22-8 • MS24-6 • MS24-8 • MS16-6 Plus



X	49,7
---	------

文件

没有针对此产品的任何下载

附件

可选附件

Tool holder accessories

[tube, M6x48,45°](#)

产品ID : 10683174

以前的产品ID : W63501.2622

刀座附件类别
冷却润滑液管

夹具
M6

[plate, 高度 4 mm](#)

产品ID : 11011909

以前的产品ID : W94060.4806

刀座附件类别
调整板

夹具
四方头 16x16

其他附件

[Ball nozzle 12D/M6](#)

产品ID : 10602750

以前的产品ID : 474550.0101

[Lens head screw](#)

产品ID : 10344546

以前的产品ID : 410243.0406
