

## 镗刀头用于 DC.. 11T3..

### 技术特点

夹具

冷却

压力

X [mm]

Z [mm]

INDEX TRAUB产品

用于 DC.. 11T3..

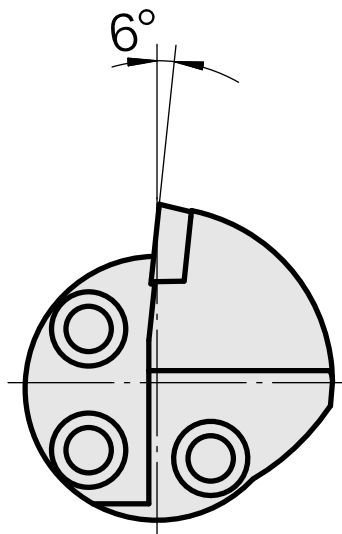
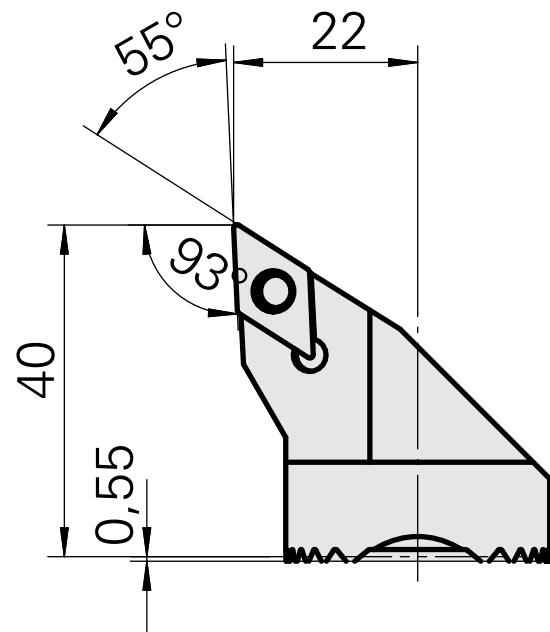
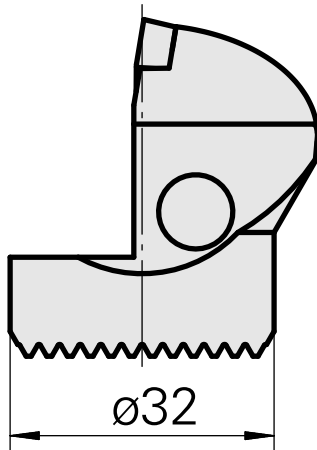
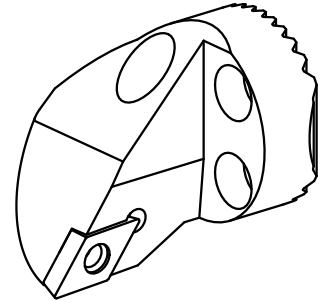
内冷

50 bar

40

22

G220.3 • R200 • TNX65/42 •  
TNX220.3



## 文件

没有针对此产品的任何下载

## 附件

### 可选附件

### 其他附件

### [Countersunk screw Wohlhaupter Nr. 115673](#)

产品ID：10587078

以前的产品ID：W00013.0026

---