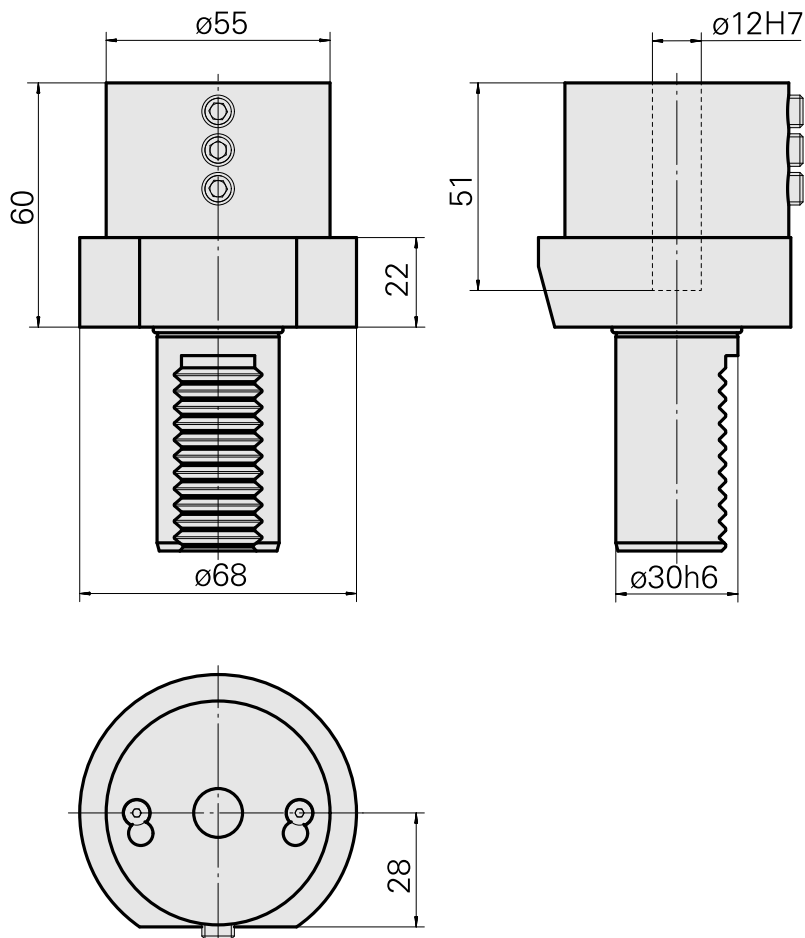
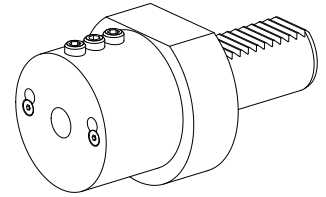


钻头刀架 VDI 30 D12, E2型

技术特点

刀柄VDI	VDI 30
驱动装置	非动力式
固定装置VDI	无
冷却	外冷/内冷
压力	20 bar
夹具	D12
可翻转 180°	否
Data carrier	检查安装孔
X [mm]	60
Y [mm]	-
Z [mm]	-
INDEX TRAUB产品	V100 · V200 · V160C · V160G · V300 · TNA300



文件

没有针对此产品的任何下载

附件

可选附件

其他附件

[带肩安装套 D12](#)

产品ID：11060576

以前的产品ID：W94280.21--
