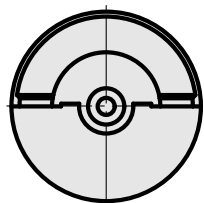
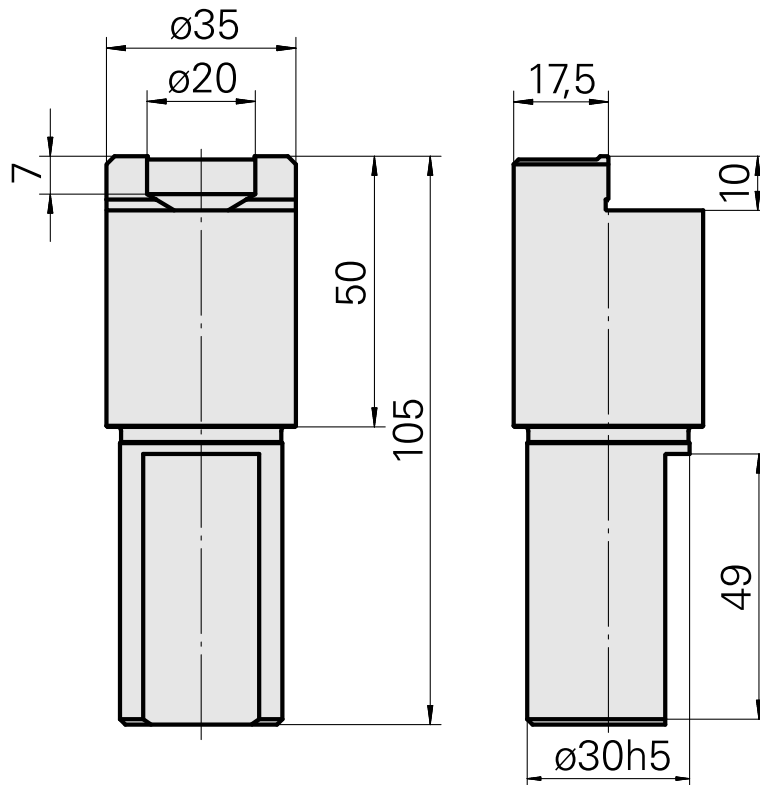
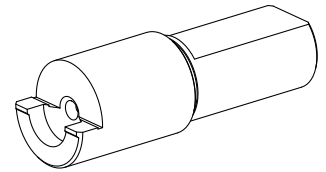


检验芯轴 VDI 30 D35

技术特点

刀柄VDI	VDI 30
驱动装置	非动力式
固定装置VDI	无
夹具	D35
可翻转 180°	否
X [mm]	50
Y [mm]	-
Z [mm]	-
INDEX TRAUB产品	V100 · V200 · V160C · V160G · V300



文件

没有针对此产品的任何下载