

WFB 20-12 Eixo porta-fresa D8

Características técnicas

PF Categoria de acessórios

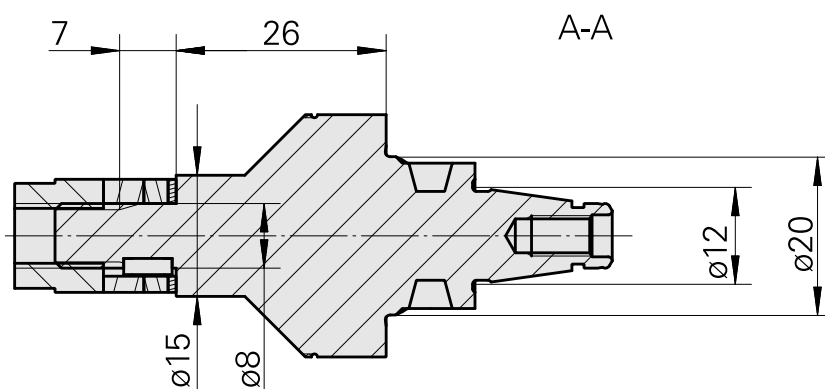
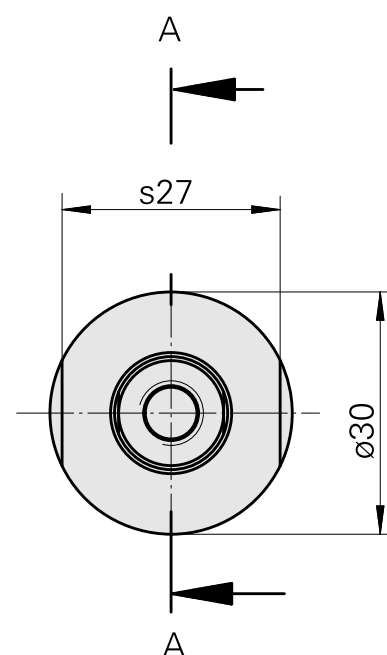
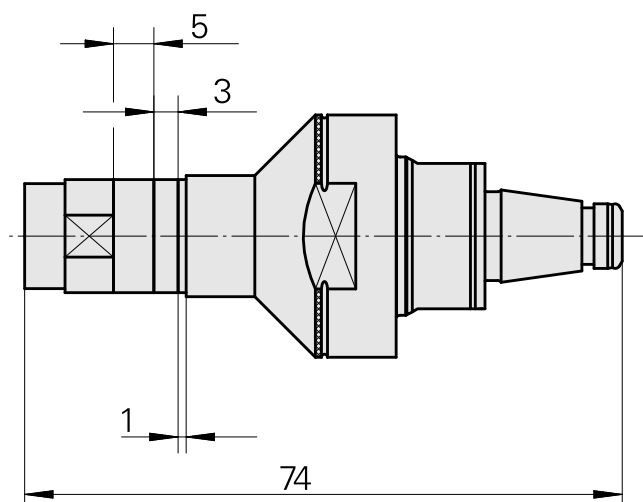
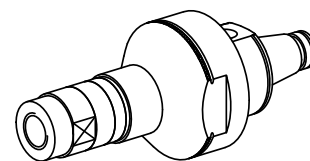
WFB 20-12

Recepção

Eixo porta-fresa D8

Inserções de troca rápida

com alojamento para fresa



Documentos

Não há downloads disponíveis para este produto