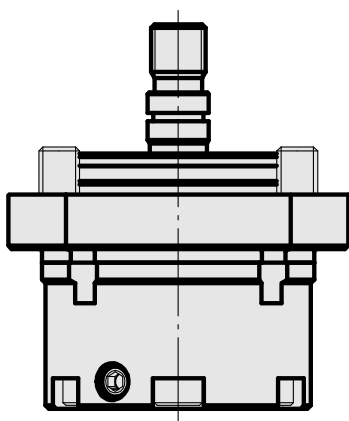
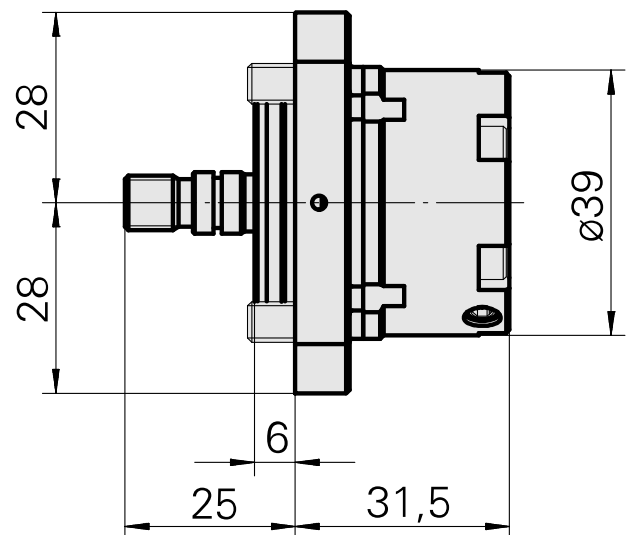
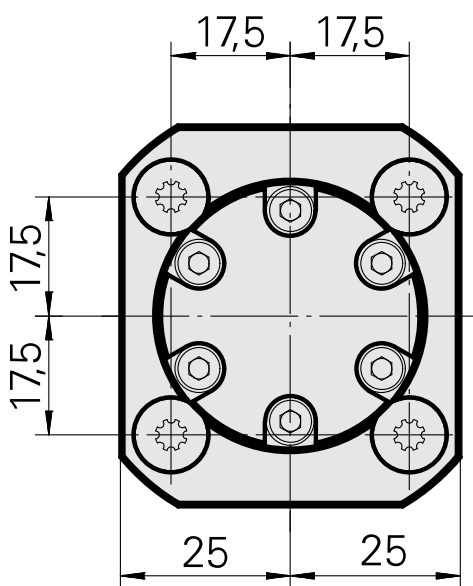
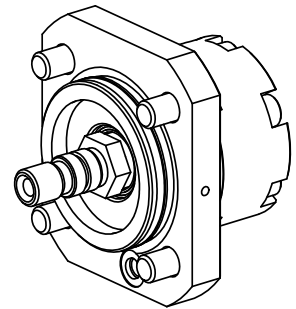


Coolant Supply, 内部 160 bar

技术特点

针对此产品，目前未保存任何其他技术特点



文件

产品提示

[DE \(pdf\)](#)

[EN \(pdf\)](#)

[FR \(pdf\)](#)

[PT \(pdf\)](#)