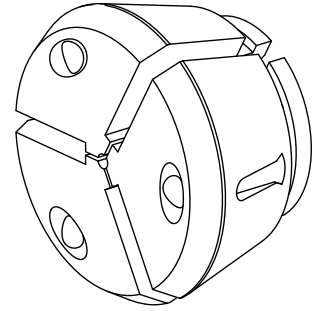


Clamping head

Données techniques

夹具尺寸	SK42
外购生产线	SPANNTOP nova卡盘
夹紧型式	平滑
名义直径 (mm)	10 Millimeter
夹紧方法	外部夹紧
外购生产线	Hainbuch



Actuellement, aucun aperçu sur 3 faces n'est disponible pour ce produit

Documents

Aucun téléchargement n'est disponible pour ce produit