

## 铣刀夹持件 铣削轴 D32

### 技术特点

驱动装置

非动力式

夹具

铣削轴 D32

X [mm]

-

Y [mm]

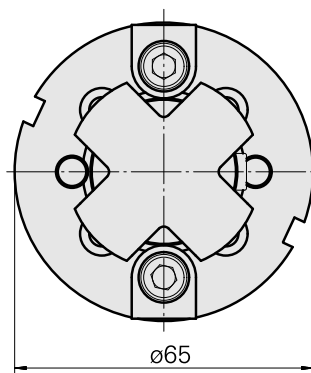
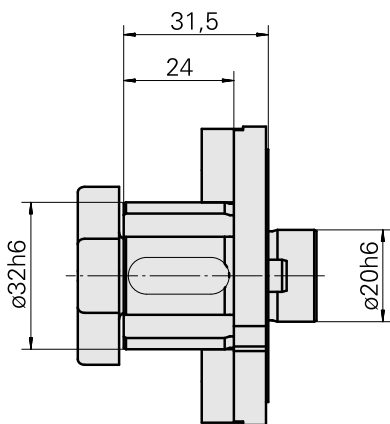
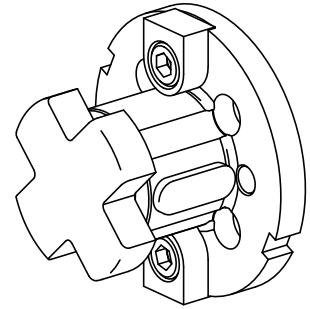
-

Z [mm]

-

INDEX TRAUB产品

A100 • C42/65 • G160 • G300 •  
G400 • MS32C • MS52C • TNX80  
• V100 • V200 • A200-6 • ABC  
• B400 • C100 • C200 • G200 •  
G200.2 • G220 • G250 • MS16-6  
• MS22-6 • MS22-8 • MS32-6.2 •  
MS40-6 • MS40-8 • TNX65/42 •  
V160C • V160G • V300 • TNA400.2  
• ABC.2 • G300.2 • G320.2 • B400.3  
• TNA400.3



## 文件

没有针对此产品的任何下载

## 附件

转至运行所需

### [mill arbor wrench](#)

产品ID：10550472

以前的产品ID：203020.1320

刀座附件类别  
用于夹头的工具

夹具  
铣削轴 D32

夹头工具  
铣削芯轴扳手

## 可选附件

### **Tool holder accessories**

#### [Screw](#)

产品ID：10097270

以前的产品ID：250122.1642

刀座附件类别  
铣刀锁紧螺栓

夹具  
M16

## 其他附件

#### [Ring](#)

产品ID：10398855

以前的产品ID：251390.-----

#### [Ring](#)

产品ID：10169490

以前的产品ID：251391.-----