

## WFB 32-20 D20

### 技术特点

刀座附件类别

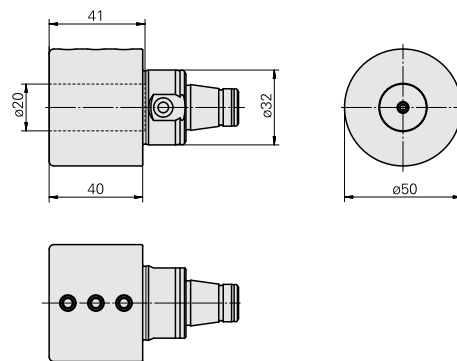
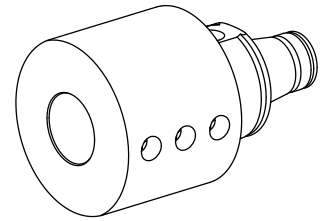
WFB 32-20

夹具

D20

快换夹头

Weldon刀柄



---

## 文件

没有针对此产品的任何下载

## 附件

### 可选附件

#### Tool holder accessories

#### [夹紧套 D20/ 12mm](#)

产品ID : 10615404

以前的产品ID : W37610.2012

刀座附件类别 夹紧套	夹具 D20	刀具夹具 12mm
---------------	-----------	--------------

#### 其他附件

#### [安装套 D20](#)

产品ID : 10994732

以前的产品ID : W62220.01--

---

#### [带肩安装套 D20](#)

产品ID : 10063939

以前的产品ID : W68510.04--

---

#### [夹紧套 D20](#)

产品ID : 10224403

以前的产品ID : 993120.-----

---

#### [Reduction](#)

产品ID : 10967092

以前的产品ID : W95280.115-

---