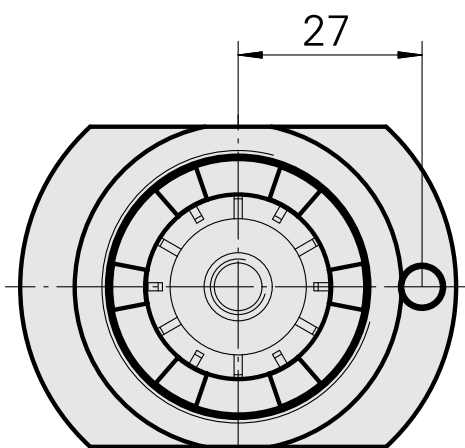
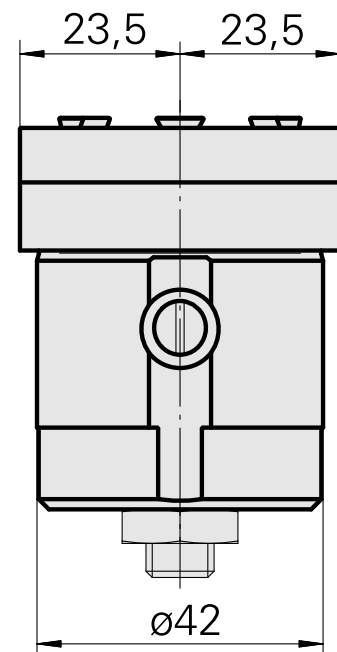
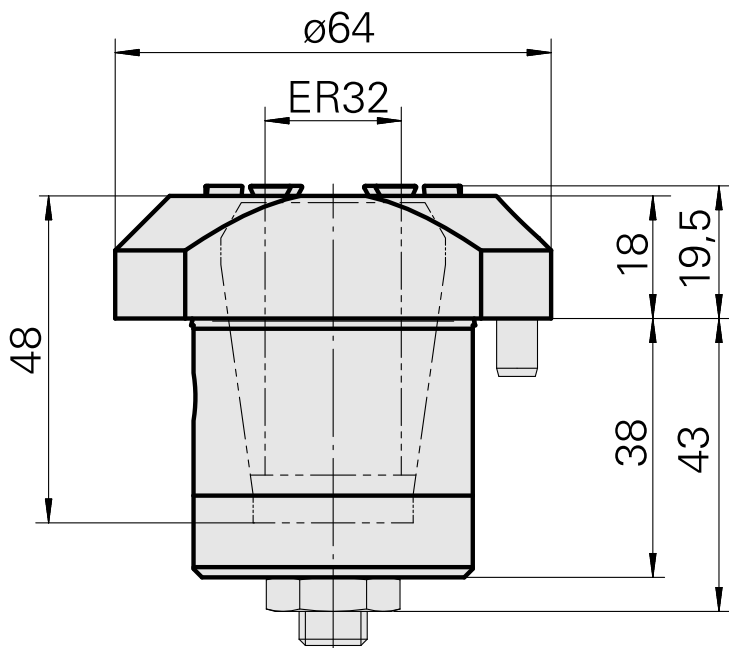
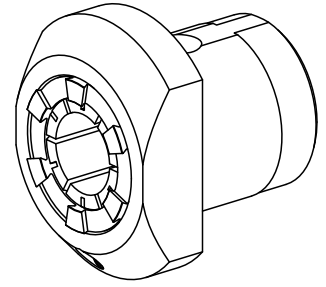


## 钻头夹持件 ER32

### 技术特点

驱动装置	非动力式
固定装置MS	刀柄 D42
夹具	ER32
X [mm]	18
Y [mm]	-
Z [mm]	-
INDEX TRAUB产品	MS52C • A200-6 • MS52-6.3



## 文件

没有针对此产品的任何下载

## 附件

转至运行所需

### [Spanner](#)

产品ID：10174063  
以前的产品ID：325767

刀座附件类别 用于夹头的工具	夹具 ER32	夹头型号 ER 32	紧固螺母型号 外螺纹
夹头工具 紧固螺母扳手			

## 可选附件

### **Tool holder accessories**

### [Clamping nut](#)

产品ID：10322936  
以前的产品ID：325950

刀座附件类别 紧固螺母	夹具 ER32	夹头型号 ER 32	紧固螺母型号 外螺纹
----------------	------------	---------------	---------------

## 其他附件

### [Clamping collet](#)

产品ID：10187712  
以前的产品ID：901930.6---

### [tapping tool collet ET-1-32](#)

产品ID：10640099  
以前的产品ID：3242--

---

[tapping tool collet](#)

产品ID：10601144  
以前的产品ID：WZ9990.9509F

---

[Collet chuck](#)

产品ID：10659178  
以前的产品ID：W999068-

---