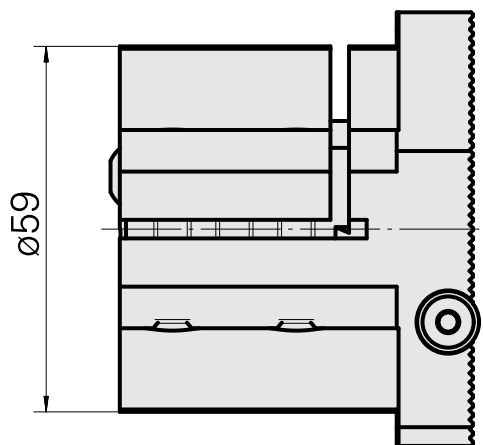
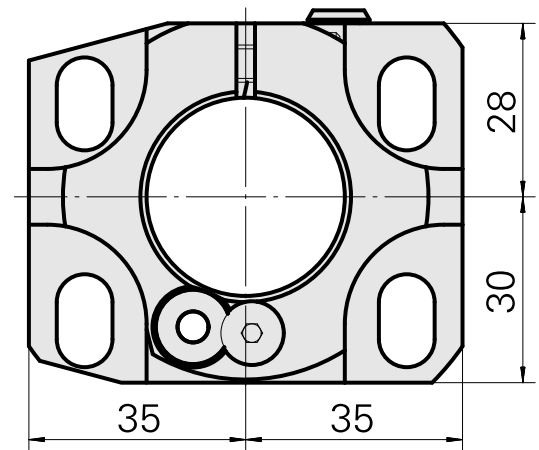
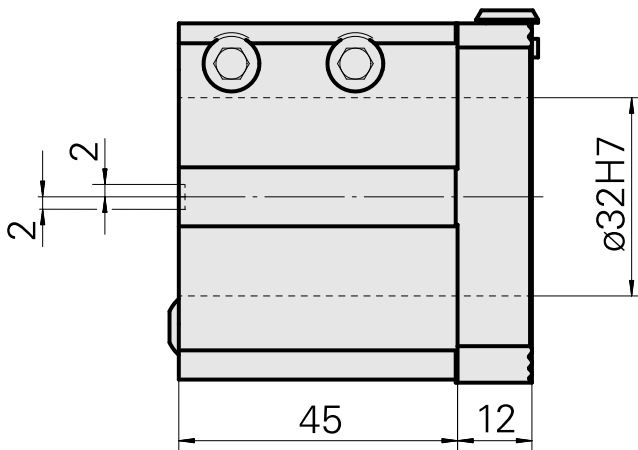
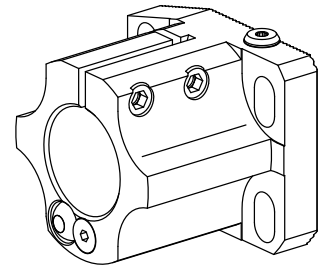


钻头夹持件 D32

技术特点

驱动装置	非动力式
压力	40 bar
夹具	D32
X [mm]	57
Y [mm]	-
Z [mm]	-
INDEX TRAUB 产品	C42/65 • G160 • G300 • G400 • TNX80 • V100 • V200 • A200-6 • ABC • C100 • C200 • G200 • G200.2 • G220 • G250 • TNX65/42 • V160C • V160G • V300 • TNA300 • B400 • B500 • TNA500.2 • TNA400.2 • ABC.2 • B400.3 • B500.3 • TNA400.3 • TNA500.3



文件

没有针对此产品的任何下载

附件

可选附件

其他附件

[安装套 D32](#)

产品ID：10022842

以前的产品ID：W63220.02--
