

## WFB 20-12 收缩配合刀柄 D10, 2件式

### 技术特点

刀座附件类别

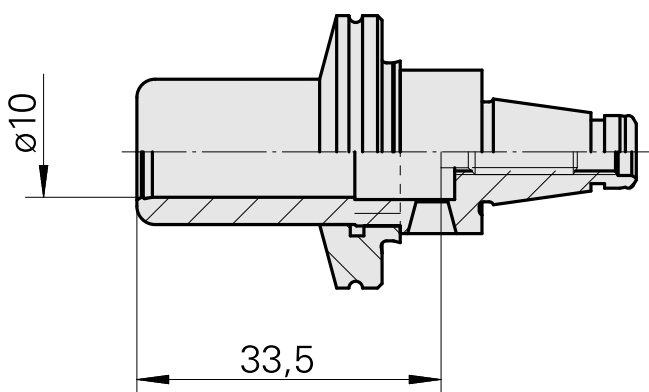
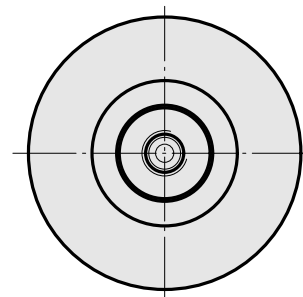
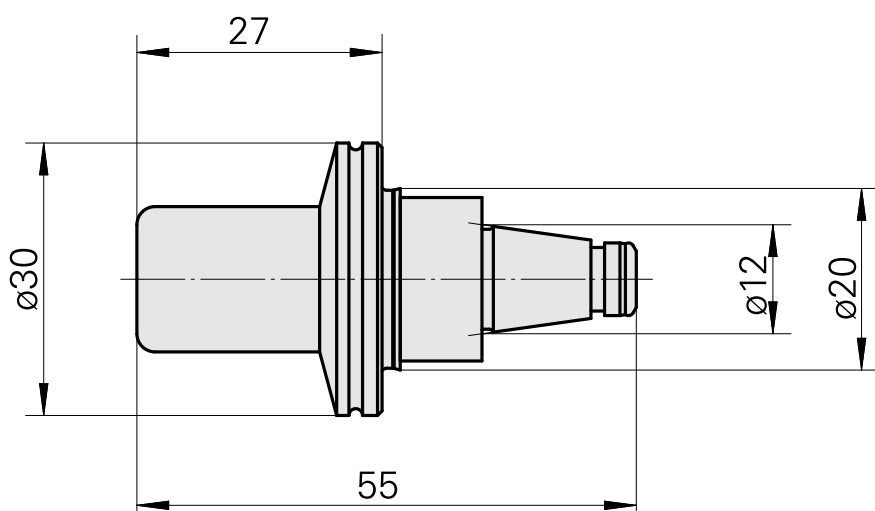
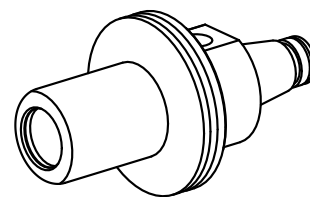
夹具

快换夹头

WFB 20-12

收缩配合刀柄 D10

收缩配合刀柄



## 文件

没有针对此产品的任何下载

## 附件

### 可选附件

#### 其他附件

#### [Adjusting screw M 5x10](#)

产品ID：10674886

以前的产品ID：326793

---