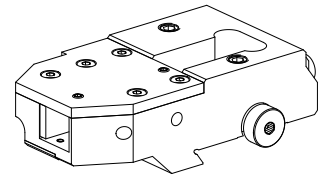


切槽定位座 MS32/MS40 四方头 20x20

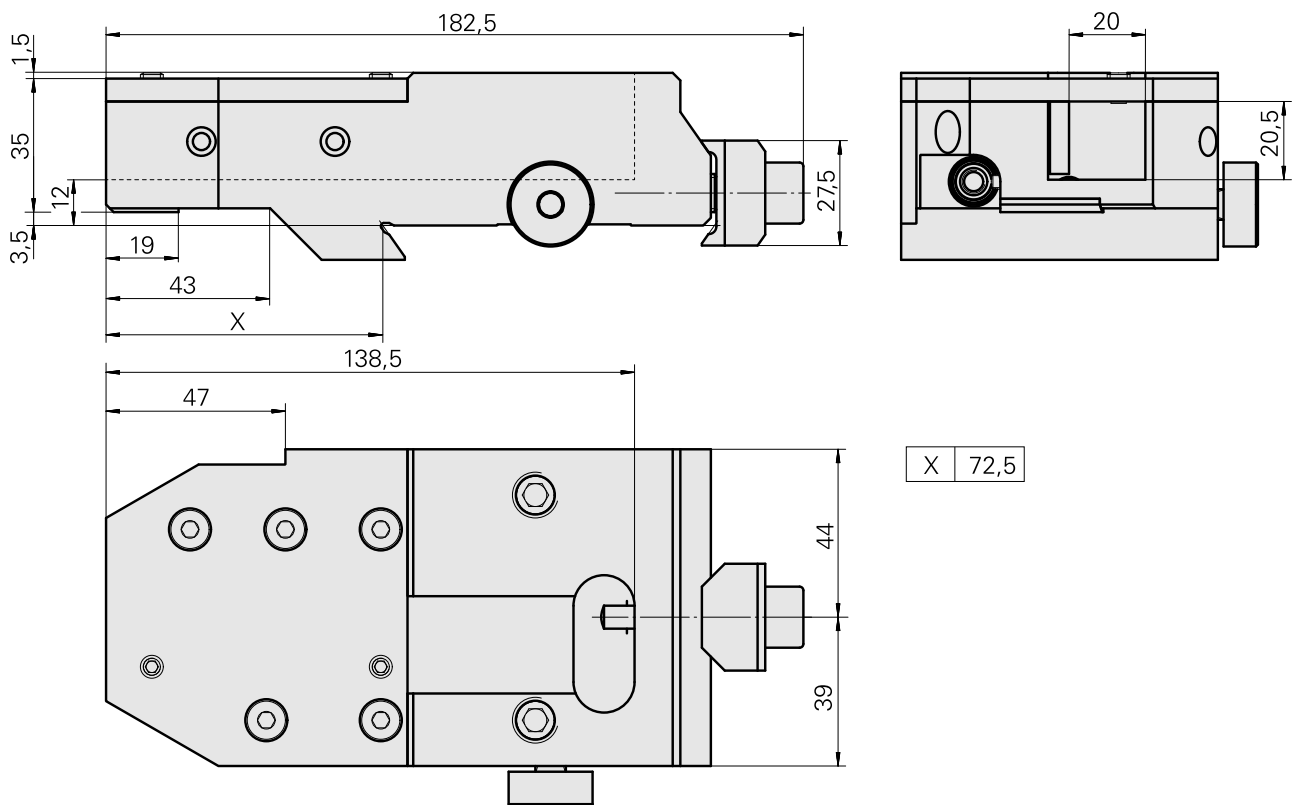
技术特点

MS系列溜板系统	MS32/MS40
驱动装置	非动力式
固定装置MS	燕尾槽
冷却	外冷
压力	20 bar
方向	反转
夹具	四方头 20x20
X [mm]	72,5
Y [mm]	-
Z [mm]	12
INDEX TRAUB产品	MS32C • MS32-6.2 • MS40-6 • MS32-6.3



备注

在具有 W 形齿的横向溜板上不可用。



文件

没有针对此产品的任何下载

附件

可选附件

Tool holder accessories

[Angle, 高 4 mm, 宽 4 mm](#)

产品ID : 10328835

以前的产品ID : WK1110.16

刀座附件类别
调整支架

夹具
四方头 20x20

其他附件

[Ball nozzle 12D/M6](#)

产品ID : 10602750

以前的产品ID : 474550.0101

[Cover](#)

产品ID : 10225995

以前的产品ID : W95061.5254

[Countersunk screw M 4x 8/T20 verzinkt 402314 8](#)

产品ID : 10586100

以前的产品ID : 410362.0408
