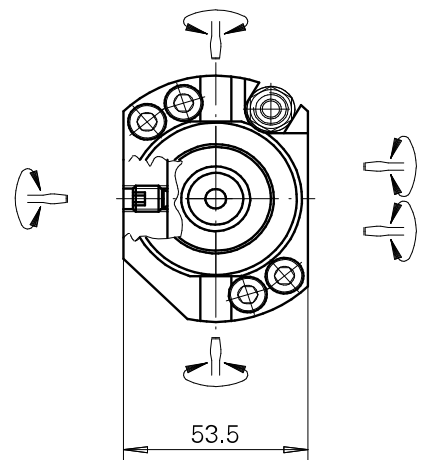
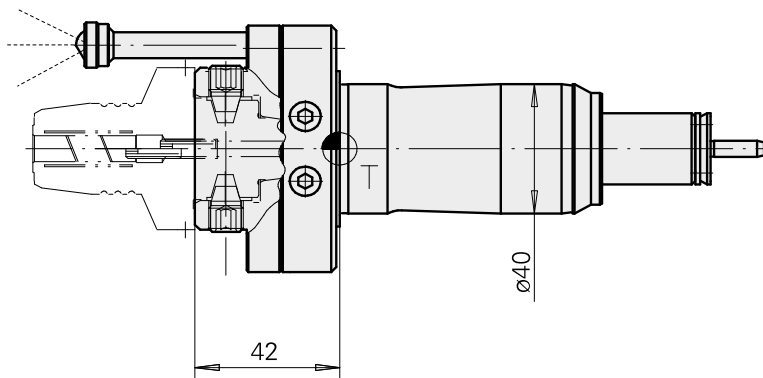
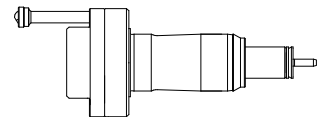


基本刀架 刀柄 40 WFB 32-20

技术特点

刀柄TNL	刀柄 40
驱动装置	非动力式
冷却	外冷/内冷
压力	120 bar
夹具	WFB 32-20
INDEX TRAUB产品	TNK36 · TNL26



文件

产品提示

[DE \(pdf\)](#)

[EN \(pdf\)](#)

[FR \(pdf\)](#)

[PT \(pdf\)](#)

附件

可选附件

其他附件

[收缩适配器 WFB 32-20](#)

产品ID : 10726868

以前的产品ID : WZ9990.3206F

[转接器 WFB 32-20 Weldon](#)

产品ID : 10305353

以前的产品ID : WZ9990.3207F

[转接器 WFB 32-20 with collet mounting](#)

产品ID : 10298507

以前的产品ID : WZ9990.3208F

[收缩适配器 WFB 32-20 带铣刀杆刀柄](#)

产品ID : 10640736

以前的产品ID : WZ9990.3209F

[WFB hydr. expansion mounting](#)

产品ID : 10946690

以前的产品ID : WZ9990.3210F

[转接器 WFB 32-20 Horn S-Mini](#)

产品ID：10546762

以前的产品ID：WZ9990.3211F

[收缩适配器 WFB 32-20 用于车刀架](#)

产品ID：11010003

以前的产品ID：WZ9990.3212F

[Grub screw M10x1x11](#)

产品ID：10165359

以前的产品ID：326057
