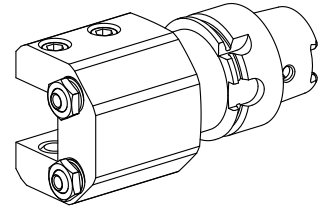


车刀架 **HSK 40 T 四方头 20x20**

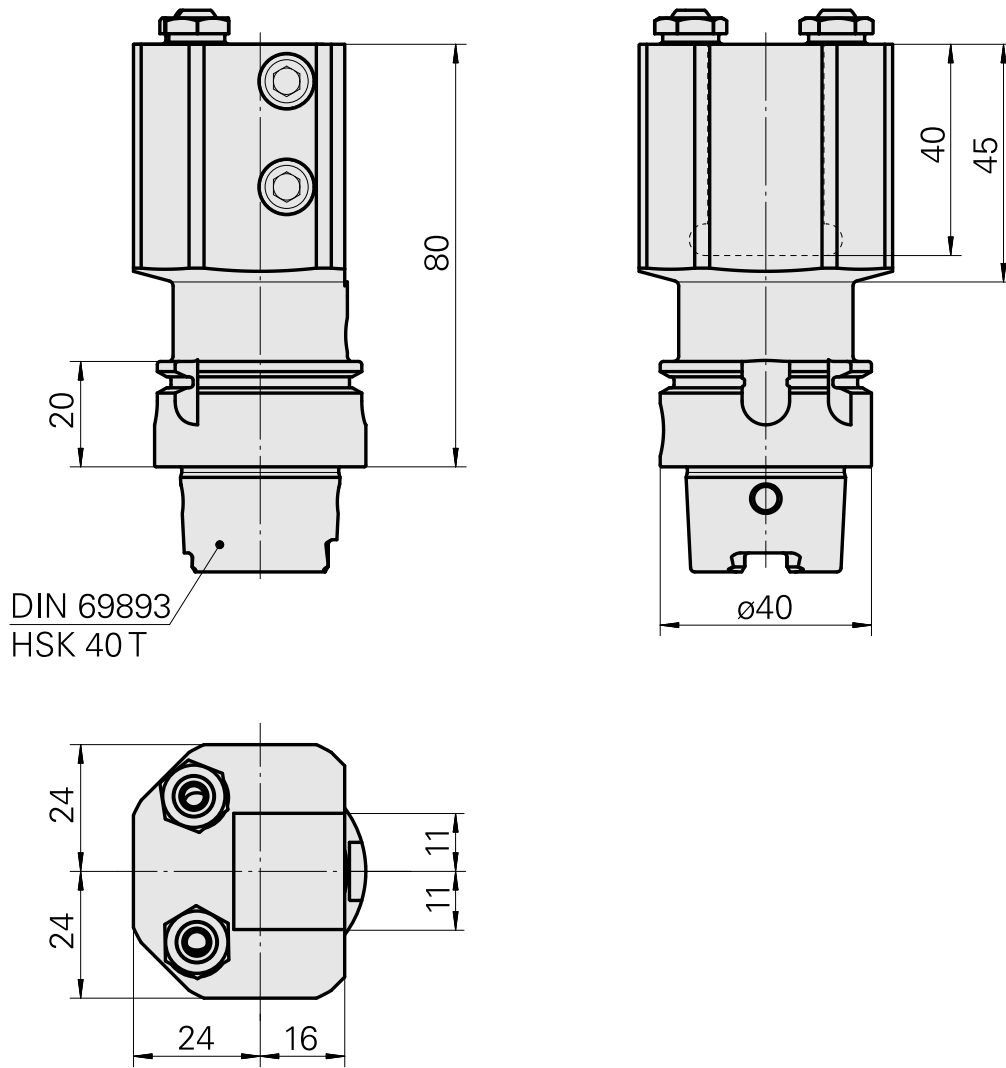
技术特点

刀柄 HSK	HSK 40
类型 HSK	T
夹具	四方头 20x20
冷却	外冷
压力	80 bar
X [mm]	80
Z [mm]	16
INDEX TRAUB 产品	G220.3 • G220 • R200 • TNX65/42 • TNX220.3



备注

不适用于INDEX G160、G250和G400！刀库中的邻近工位只能在一定限度内使用！



文件

没有针对此产品的任何下载

附件

转至运行所需

[Socket wrench](#)

产品ID：10532354

以前的产品ID：WS7400.0010

刀座附件类别	夹具
Инструмент для адаптера KSS	HSK 40 A/C

可选附件

Tool holder accessories

[Coolant adapter kit](#)

产品ID：10581780

以前的产品ID：WS7400.0020

刀座附件类别	夹具
冷却润滑液传输套件	HSK 40 A/C

[Coolant supply, 最高 120 巴](#)

产品ID：12024083

以前的产品ID：

刀座附件类别	夹具
冷却润滑液传输套件	HSK 40 A/C

[Tube, L = 100 mm](#)

产品ID：10303677

以前的产品ID：W9990910

刀座附件类别	夹具
冷却润滑液管	M5

[Angle, 高度 8 mm , 宽度 8 mm](#)

产品ID : 10271441
以前的产品ID : W63300.0010

刀座附件类别 调整支架	夹具 四方头 20x20
----------------	-----------------

[Angle, 高 4 mm, 宽 4 mm](#)

产品ID : 10135472
以前的产品ID : W63300.0020

刀座附件类别 调整支架	夹具 四方头 20x20
----------------	-----------------

其他附件

[Bush 4x8x12](#)

产品ID : 10831938
以前的产品ID : W02010.0002

[Hollow screw M12x1](#)

产品ID : 10757766
以前的产品ID : W02013.0001

[Ball nozzle D8xM5](#)

产品ID : 10392450
以前的产品ID : W02019.0002

[Nozzle Kugel-D8](#)

产品ID : 10007891
以前的产品ID : 904837
