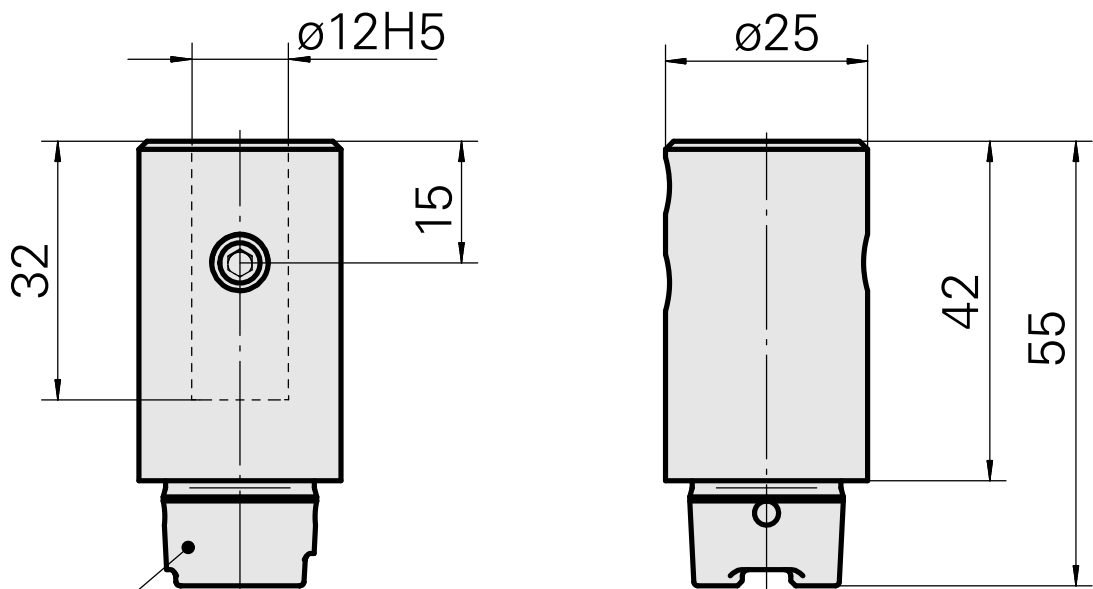
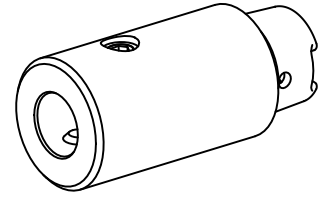


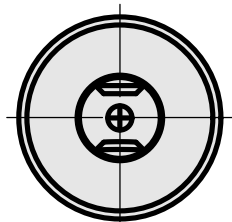
钻头刀架 HSK 25 C DIN 1835 B/E D12

技术特点

刀柄 HSK	HSK 25
类型 HSK	C
夹具	DIN 1835 B/E D12
冷却	内冷
压力	40 bar
X [mm]	42
INDEX TRAUB 产品	MS22-6 • MS22-8 • MS16-6



DIN 69893
HSK 25 C



文件

没有针对此产品的任何下载

附件

可选附件

其他附件

[带肩安装套 D12](#)

产品ID：11060576

以前的产品ID：W94280.21--
