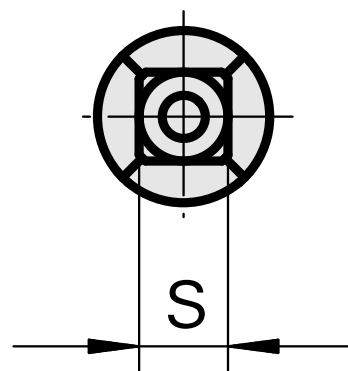
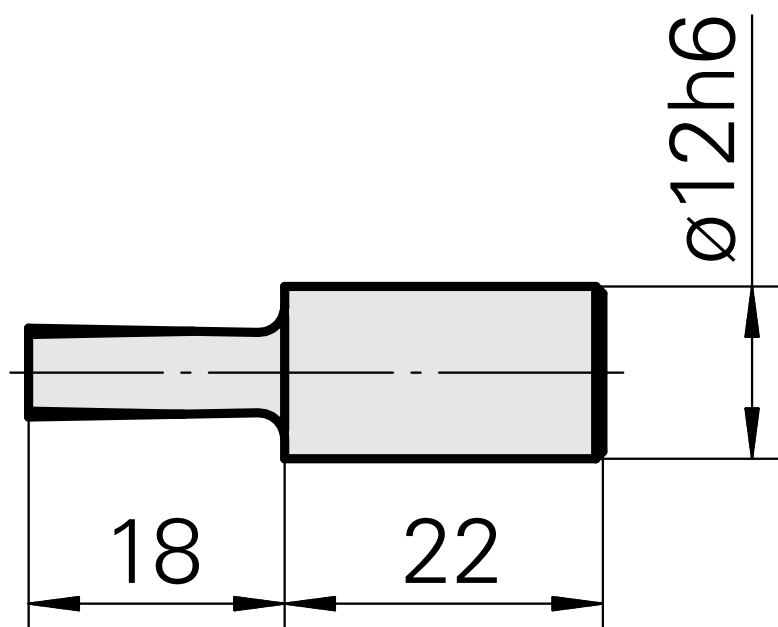
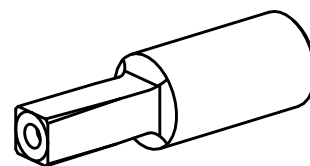


Outil de brochage Vkt. 10 mm

Données techniques

Catégorie d'accessoires PO	Outil de brochage
Attachement	Vkt. 10 mm
Logement d'outils	12mm



Documents

Aucun téléchargement n'est disponible pour ce produit