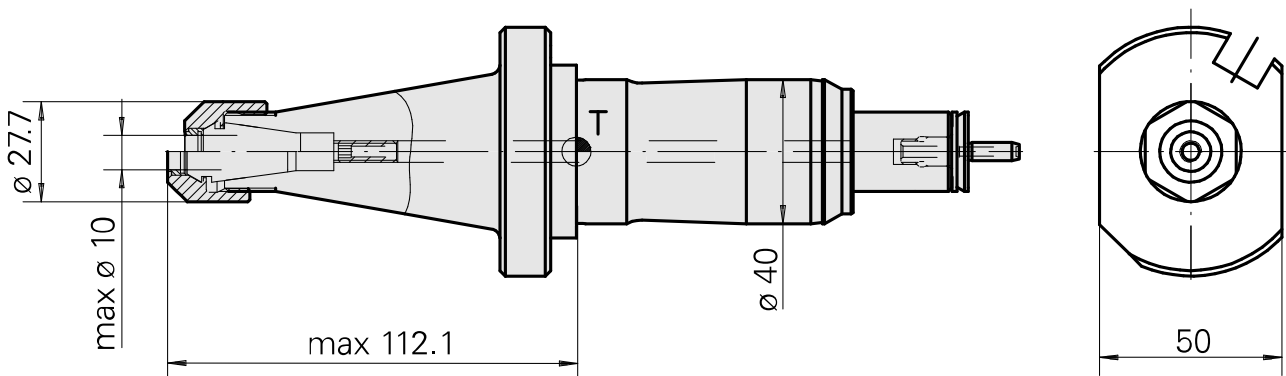
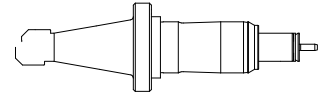


钻头刀架 刀柄 40 ER16

技术特点

刀柄TNL	刀柄 40
驱动装置	非动力式
冷却	内冷
压力	120 bar
夹具	ER16
INDEX TRAUB产品	TNK36 · TNL26



文件

没有针对此产品的任何下载

附件

转至运行所需

[Spanner](#)

产品ID：10966369

以前的产品ID：490219.0161

刀座附件类别 用于夹头的工具	夹具 ER16	夹头型号 ER 16	紧固螺母型号 内螺纹
夹头工具 紧固螺母扳手			

可选附件

Tool holder accessories

[Clamping nut, 用于内部冷却润滑液输入管](#)

产品ID：11065621

以前的产品ID：901939.3161

刀座附件类别 紧固螺母	夹具 ER16	夹头型号 ER 16	紧固螺母型号 内螺纹
----------------	------------	---------------	---------------

其他附件

[Clamping collet](#)

产品ID：10589709

以前的产品ID：W99903--

[Clamping collet](#)

产品ID：10834596

以前的产品ID：901930.1---

[tapping tool collet](#)

产品ID : 10865233
以前的产品ID : WZ9990.9506F

[tapping tool collet ET-1-16](#)

产品ID : 10542491
以前的产品ID : 3230--

[Collet chuck](#)

产品ID : 10870393
以前的产品ID : W999065-

[Clamping collet, sealed](#)

产品ID : 10433061
以前的产品ID : W999083-

[Sealing washer](#)

产品ID : 10324863
以前的产品ID : W999036-
