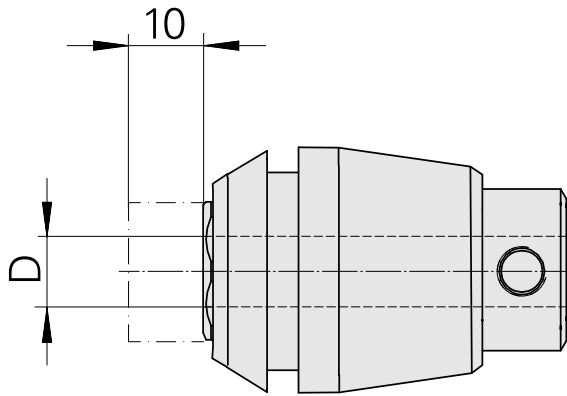


用于丝锥的ER夹头 ET 1-32 12mm

Technical data

刀座附件类别	用于丝锥的ER夹头
夹具	ER32
刀具夹具	12mm
夹头型号	ET 1-32



10170598
324262

INDEX

Documents

No downloads available for this product