

切槽刀夹持件, 垂直可调

技术特点

驱动装置

非动力式

可翻转 180°

是

X [mm]

40

Y [mm]

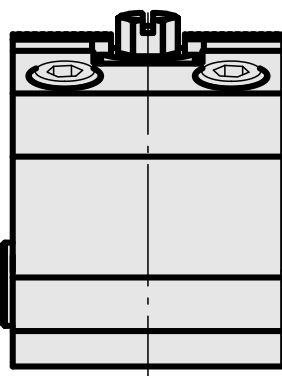
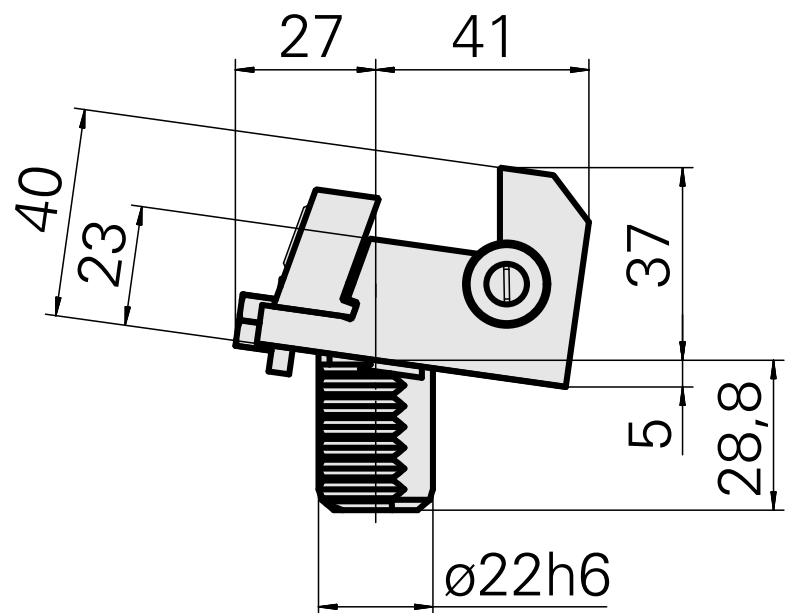
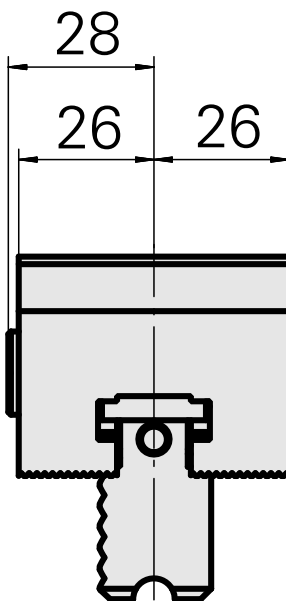
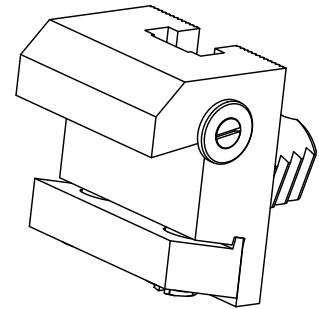
-

Z [mm]

-

INDEX TRAUB 产品

ABC • ABC.2



文件

没有针对此产品的任何下载