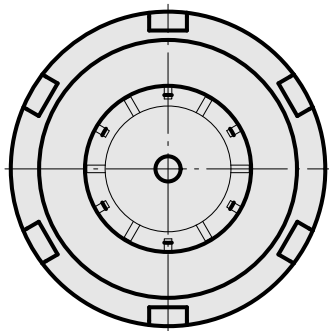
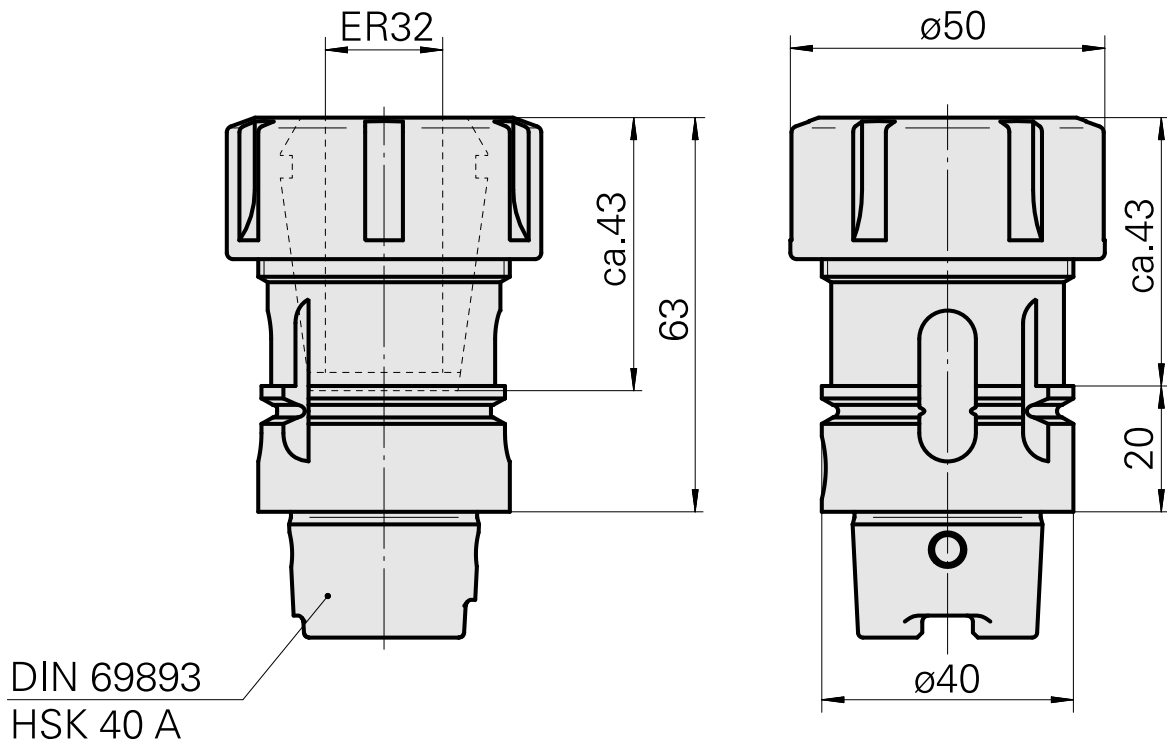


## 钻头刀架 HSK 40 A ER32

### 技术特点

刀柄 <b>HSK</b>	HSK 40
类型 <b>HSK</b>	A
夹具	ER32
冷却	内冷
压力	80 bar
<b>X [mm]</b>	63
<b>INDEX TRAUB</b> 产品	G160 • V100 • G200.2 • R200 • TNX65/42 • G220.3 • TNX220.3



## 文件

没有针对此产品的任何下载

## 附件

转至运行所需

### Spanner

产品ID：10181051

以前的产品ID：490219.0321

刀座附件类别 用于夹头的工具	夹具 ER32	夹头型号 ER 32	紧固螺母型号 内螺纹
夹头工具 紧固螺母扳手			

### Socket wrench

产品ID：10532354

以前的产品ID：WS7400.0010

刀座附件类别 Инструмент для адаптера KSS	夹具 HSK 40 A/C
------------------------------------------	------------------

## 可选附件

**Tool holder accessories**

### Clamping nut

产品ID：10117729

以前的产品ID：901939.0321

刀座附件类别 紧固螺母	夹具 ER32	夹头型号 ER 32	紧固螺母型号 内螺纹
----------------	------------	---------------	---------------

---

### [Coolant adapter kit](#)

产品ID：10581780  
以前的产品ID：WS7400.0020

刀座附件类别	夹具
冷却润滑液传输套件	HSK 40 A/C

### [Coolant supply, 最高 120 巴](#)

产品ID：12024083  
以前的产品ID：

刀座附件类别	夹具
冷却润滑液传输套件	HSK 40 A/C

其他附件

### [Clamping collet](#)

产品ID：10187712  
以前的产品ID：901930.6---

---

### [tapping tool collet ET-1-32](#)

产品ID：10640099  
以前的产品ID：3242--

---

### [tapping tool collet](#)

产品ID：10601144  
以前的产品ID：WZ9990.9509F

---

### [Collet chuck](#)

产品ID：10659178  
以前的产品ID：W999068-

---