

## 钻头刀架 圆棱镜 D20

### 技术特点

刀柄TNL

驱动装置

固定装置TNL

冷却

压力

夹具

INDEX TRAUB产品

圆棱镜

非动力式

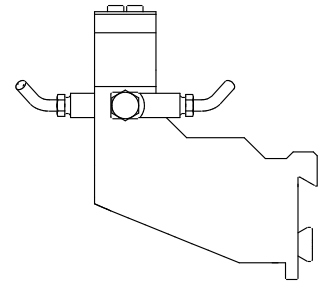
中央紧固螺栓

外冷

30 bar

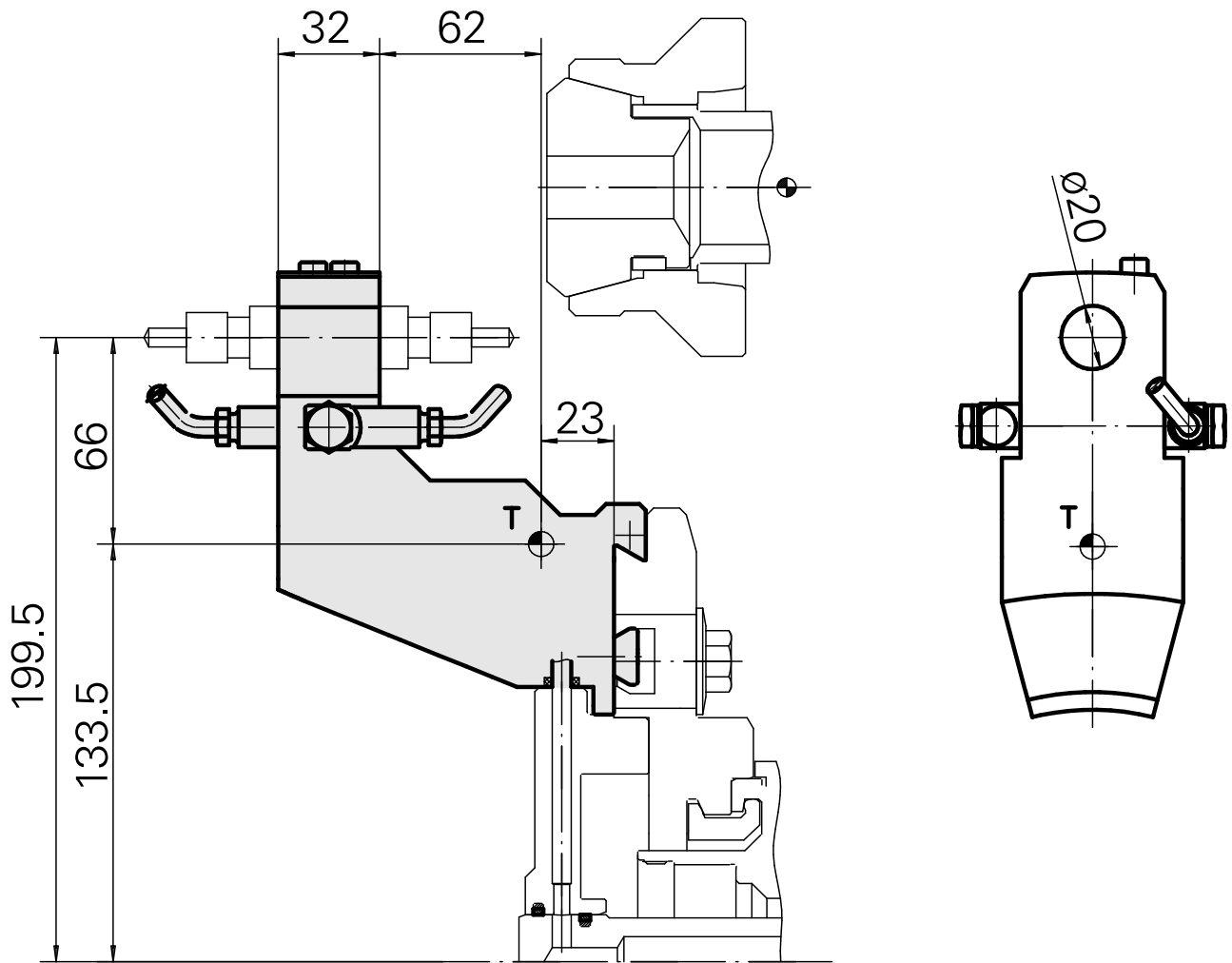
D20

TNK36 · TNL26



### 备注

在使用前必须执行碰撞检查！



## 文件

没有针对此产品的任何下载