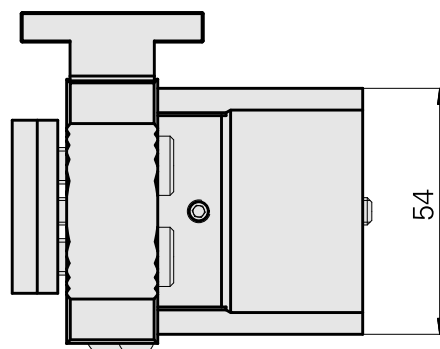
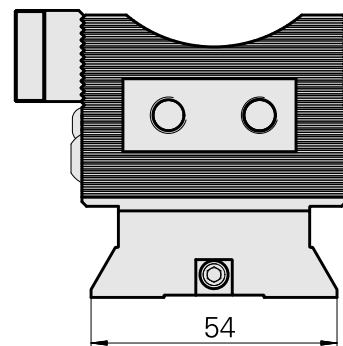
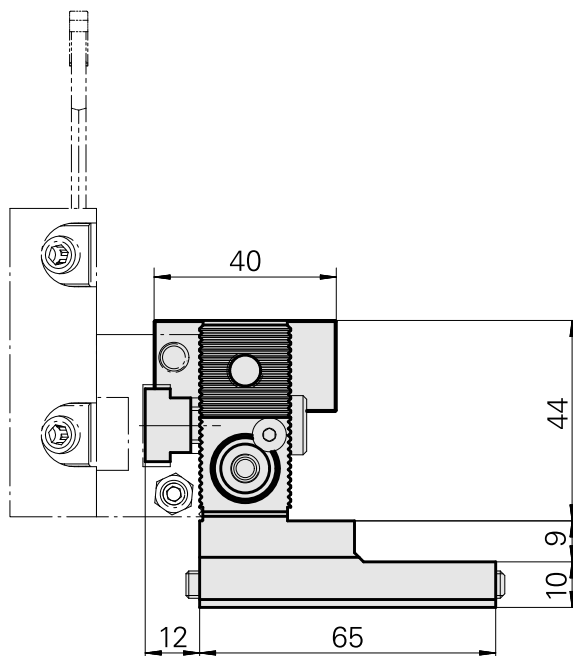
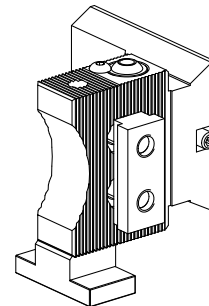


Suporte básico Encaixar (ABC), ajustável

Características técnicas

Haste VDI	Encaixar (ABC)
Acionamento	não acionado
Fixação VDI	nenhuma
Pressão (até)	20 bar
Reversível em 180°	sim
X [mm]	52
Y [mm]	–
Z [mm]	10
Produtos INDEX TRAUB	ABC • ABC.2



Documentos

Não há downloads disponíveis para este produto

Acessórios

Acessórios opcionais

Tool holders with VDI shank

[Suporte para ferramenta corte Trapézio 1, ajustável verticalmente](#)

ID do produto : 10531179

ID anterior do produto : W9990074

Acionamento não acionado	Refrigeração externo	Recepção Trapézio 16x3	X [mm] 20
Y [mm] –	Z [mm] 25	Produtos INDEX TRAUB C42/65 • G160 • ABC • C100 • C200 • G200 • G200.2 • G220 • ABC.2	

[Suporte para ferramenta corte Trapézio 2, ajustável verticalmente](#)

ID do produto : 10518257

ID anterior do produto : W9990075

Acionamento não acionado	Refrigeração externo	Recepção Trapézio 20x4	X [mm] 20
Y [mm] –	Z [mm] 25	Produtos INDEX TRAUB C42/65 • G160 • ABC • C100 • C200 • G200 • G200.2 • G220 • ABC.2	

Suporte para ferramenta corte Trapézio 2, ajustável verticalmente

ID do produto : 10777825

ID anterior do produto : W9990069

Acionamento não acionado	Refrigeração externo	Recepção Trapézio 26x5	X [mm] 47,5
Y [mm] -	Z [mm] 28,5	Produtos INDEX TRAUB C42/65 • G160 • G300 • ABC • B400 • C100 • C200 • G200 • G200.2 • G220 • G250 • TNX65/42 • TNA400.2 • ABC.2 • G300.2 • G320.2 • B400.3 • TNA400.3 • G320.3 compact	

Suporte para ferramenta corte Trapézio 3, ajustável verticalmente

ID do produto : 10778011

ID anterior do produto : W9990071

Acionamento não acionado	Refrigeração externo e interno	Pressão (até) 20 bar	Recepção Trapézio 32x5
X [mm] 60	Y [mm] -	Z [mm] 32	Produtos INDEX TRAUB C42/65 • G160 • ABC • C100 • C200 • G200 • G200.2 • G220 • ABC.2

Suporte para ferramenta corte Trapézio 3, ajustável verticalmente

ID do produto : 11026512

ID anterior do produto : W9990038

Acionamento não acionado	Refrigeração externo e interno	Pressão (até) 20 bar	Recepção Trapézio 32x5
X [mm] 60	Y [mm] -	Z [mm] 32	Produtos INDEX TRAUB C42/65 • G160 • ABC • C100 • C200 • G200 • G200.2 • G220 • ABC.2

Bloco p/sup.ferr. racartilha D6

ID do produto : 10442459

ID anterior do produto : W9990154

Acionamento não acionado	Fixação VDI nenhuma	Recepção D6	X [mm] 38
Y [mm] -	Z [mm] 20	Produtos INDEX TRAUB G160 • G300 • ABC • C100 • C200 • G200 • G200.2 • G220 • G250 • ABC.2	

Suporte para ferramenta corte Quadrado 1, ajustável verticalmente

ID do produto : 10331903

ID anterior do produto : W9990073

Acionamento não acionado	Recepção Quadrado 16x10	X [mm] 20	Y [mm] -
Z [mm] 18	Produtos INDEX TRAUB C42/65 • G160 • ABC • C100 • C200 • G200 • G200.2 • G220 • ABC.2		

Suporte para ferramenta corte Quadrado 1, ajustável verticalmente

ID do produto : 10770991

ID anterior do produto : W9990072

Acionamento não acionado	Recepção Quadrado 16x16	X [mm] 20	Y [mm] -
Z [mm] 17	Produtos INDEX TRAUB C42/65 • G160 • G300 • ABC • B400 • C100 • C200 • G200 • G200.2 • G220 • G250 • TNX65/42 • TNA400.2 • ABC.2 • G300.2 • G320.2 • B400.3 • TNA400.3 • G320.3 compact		

Suporte para ferramenta corte Quadrado 1, ajustável verticalmente

ID do produto : 11004141

ID anterior do produto : W9990064

Acionamento não acionado	Recepção Quadrado 16x16	X [mm] 40	Y [mm] -
Z [mm] 40	Produtos INDEX TRAUB C42/65 • G160 • G300 • ABC • B400 • C100 • C200 • G200 • G200.2 • G220 • G250 • TNX65/42 • TNA400.2 • ABC.2 • G300.2 • G320.2 • B400.3 • TNA400.3 • G320.3 compact		

Suporte para ferramenta corte Quadrado 2, ajustável verticalmente

ID do produto : 10799021

ID anterior do produto : W9990245

Acionamento não acionado	Recepção Quadrado 20x20	Reversível em 180° sim	X [mm] 37
Y [mm] -	Z [mm] 28	Produtos INDEX TRAUB ABC • ABC.2	

Suporte para ferramenta corte Quadrado 2, ajustável verticalmente

ID do produto : 10976603

ID anterior do produto : W9990246

Acionamento não acionado	Recepção Quadrado 20x20	Reversível em 180° sim	X [mm] 45
Y [mm] -	Z [mm] 28	Produtos INDEX TRAUB ABC • ABC.2	

Suporte para ferramenta corte Trapézio 2, ajustável verticalmente

ID do produto : 10227285

ID anterior do produto : W9990076

Acionamento não acionado	Recepção Trapézio 26x5	X [mm] 20	Y [mm] -
Z [mm] 32	Produtos INDEX TRAUB C42/65 • G160 • G300 • ABC • B400 • C100 • C200 • G200 • G200.2 • G220 • G250 • TNX65/42 • TNA400.2 • ABC.2 • G300.2 • G320.2 • B400.3 • TNA400.3 • G320.3 compact		

Suporte para ferramenta corte Trapézio 2, ajustável verticalmente

ID do produto : 10049220

ID anterior do produto : W9990066

Acionamento não acionado	Recepção Trapézio 26x5	X [mm] 47,5	Y [mm] -
Z [mm] 32	Produtos INDEX TRAUB C42/65 • G160 • G300 • ABC • B400 • C100 • C200 • G200 • G200.2 • G220 • G250 • TNX65/42 • TNA400.2 • ABC.2 • G300.2 • G320.2 • B400.3 • TNA400.3 • G320.3 compact		

Suporte para ferramenta corte Trapézio 2, ajustável verticalmente

ID do produto : 10410270

ID anterior do produto : W9990067

Acionamento não acionado	Recepção Trapézio 26x5	X [mm] 47,5	Y [mm] -
Z [mm] 32	Produtos INDEX TRAUB C42/65 • G160 • G300 • ABC • B400 • C100 • C200 • G200 • G200.2 • G220 • G250 • TNX65/42 • TNA400.2 • ABC.2 • G300.2 • G320.2 • B400.3 • TNA400.3 • G320.3 compact		

Outros acessórios

Bocal bola 14D/M6

ID do produto : 10358770

ID anterior do produto : 474550.0121

Parafuso com cabeça de lente

ID do produto : 10344546

ID anterior do produto : 410243.0406

Tubo

ID do produto : 12017926

ID anterior do produto :
