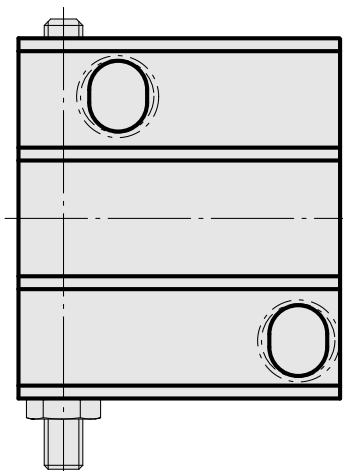
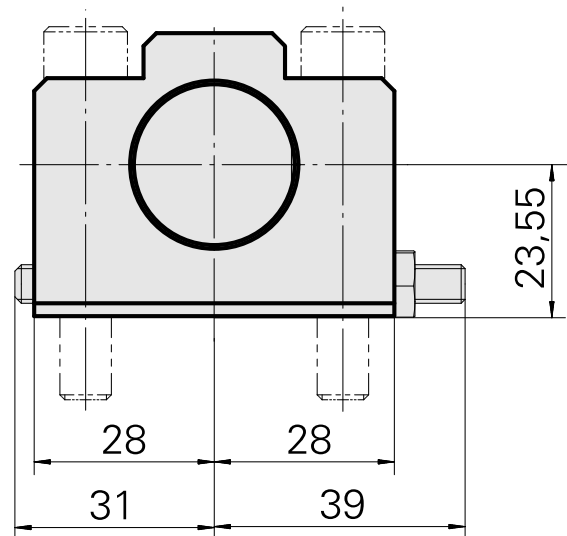
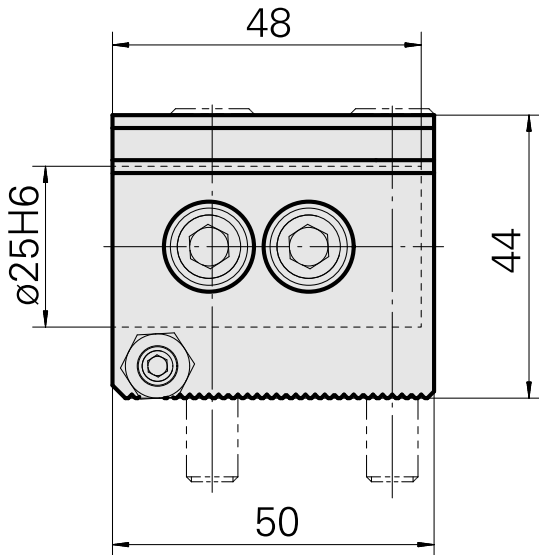
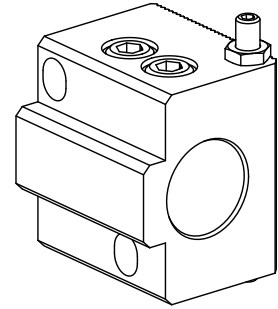


钻头夹持件 D25

技术特点

驱动装置	非动力式
冷却	内冷却
压力	20 bar
夹具	D25
X [mm]	23,55
Y [mm]	-
Z [mm]	-
INDEX TRAUB 产品	ABC • ABC.2



文件

没有针对此产品的任何下载

附件

可选附件

其他附件

[夹紧套 D25](#)

产品ID：10877092

以前的产品ID：993125.----
