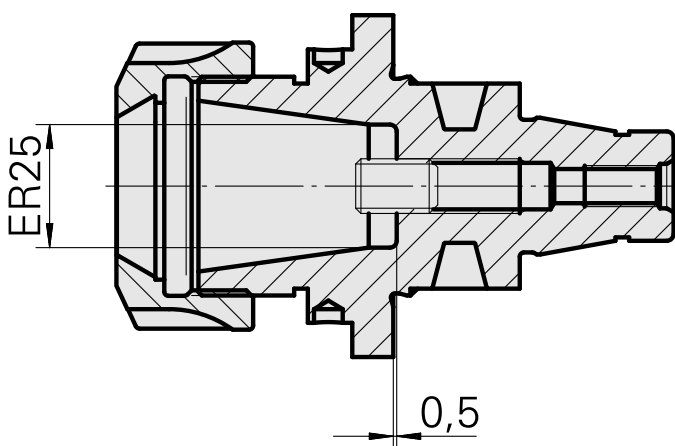
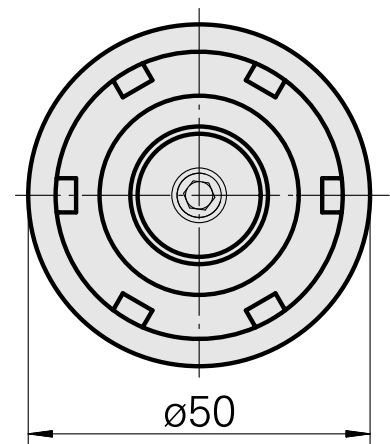
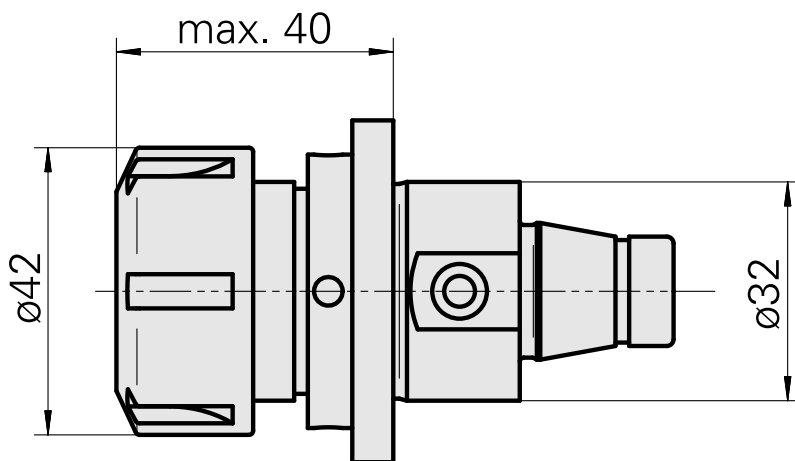
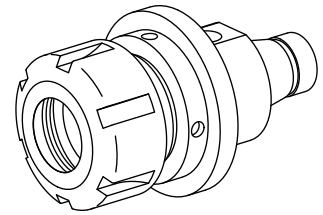


## WFB 32-20 ER25

### Características técnicas

PF Categoria de acessórios	WFB 32-20
Recepção	ER25
Inserções de troca rápida	pinça de montagem



---

## Documentos

Não há downloads disponíveis para este produto

## Acessórios

Necessário para operação

### Chave

ID do produto : 10802433

ID anterior do produto : 490219.0251

PF Categoria de acessórios Ferramenta	Recepção ER25	Tipo de pinça de aperto ER 25	Fixação do tipo porca Rosca
Ferramenta para pinças Chaves de boca			

## Acessórios opcionais

### Tool holder accessories

### Porca tensora

ID do produto : 10193990

ID anterior do produto : 901939.0251

PF Categoria de acessórios Garra	Recepção ER25	Tipo de pinça de aperto ER 25	Fixação do tipo porca Rosca
-------------------------------------	------------------	----------------------------------	--------------------------------

### Outros acessórios

### Clamping collet

ID do produto : 10206464

ID anterior do produto : 901930.3---

---

### tapping tool collet ET-1-25

ID do produto : 10191234

ID anterior do produto : 3224--

---

10157081  
W9990478

**INDEX**

---

tapping tool collet

ID do produto : 10256515  
ID anterior do produto : WZ9990.9507F

---

Porta pinça

ID do produto : 10029756  
ID anterior do produto : W999067-

---

Pinça de aberto, selado

ID do produto : 10698406  
ID anterior do produto : W999085-

---