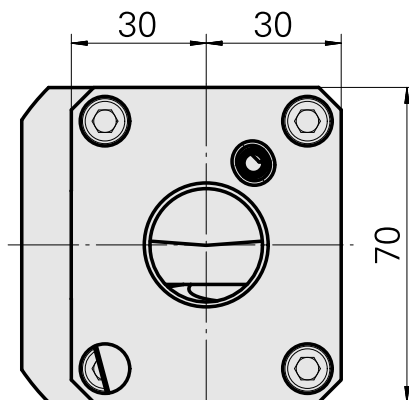
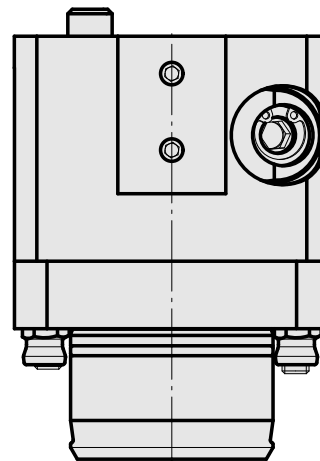
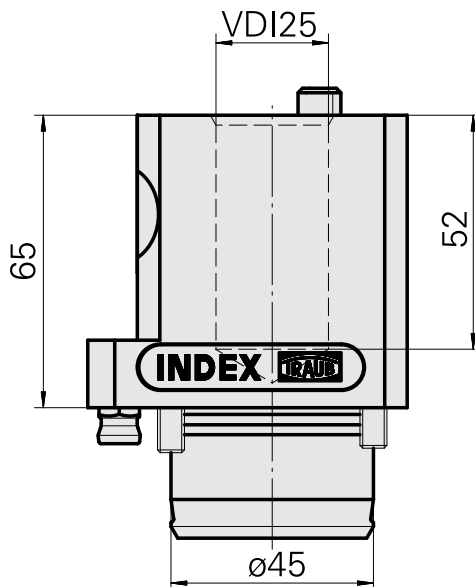
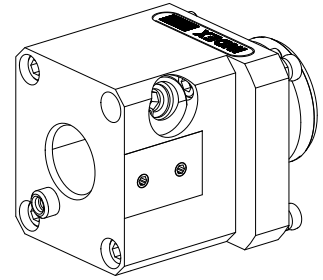


长度补偿刀架 KPS 45 VDI 25

技术特点

刀柄KPS	KPS 45
驱动装置	非动力式
冷却	内冷
夹具	VDI 25
压力	80 bar
可翻转 180°	否
X [mm]	65
Y [mm]	-
Z [mm]	-
INDEX TRAUB 产品	ABC65 • TNK42/65



文件

没有针对此产品的任何下载