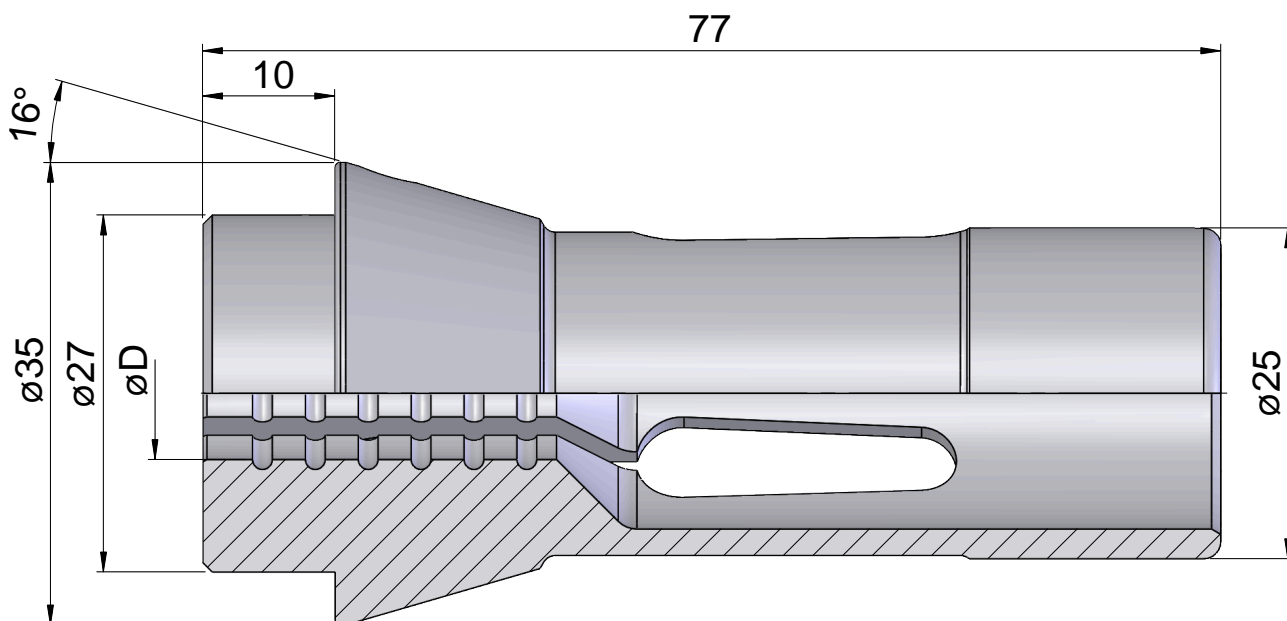
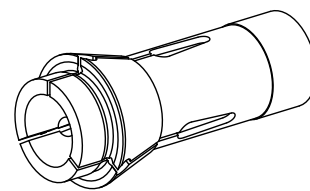


Clamping collet

技术特点

夹具尺寸	145E/F25
外购生产线	
夹紧型式	开槽
名义直径 (mm)	15 Millimeter
夹紧方法	外部夹紧
夹头类型	槽经硫化处理 (Std)
外购生产线	Schlenker



文件

没有针对此产品的任何下载