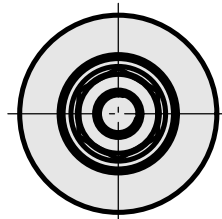
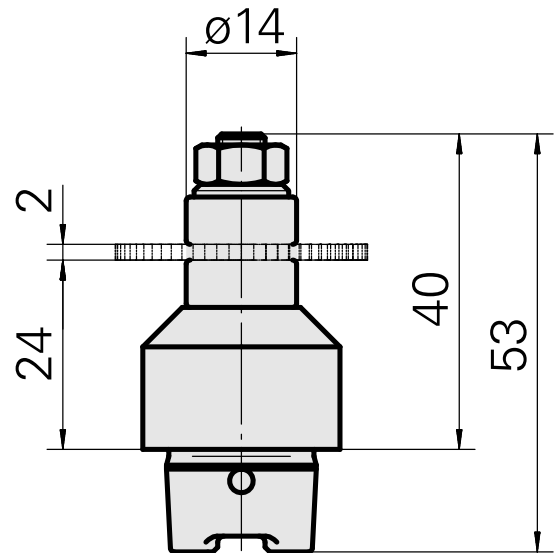
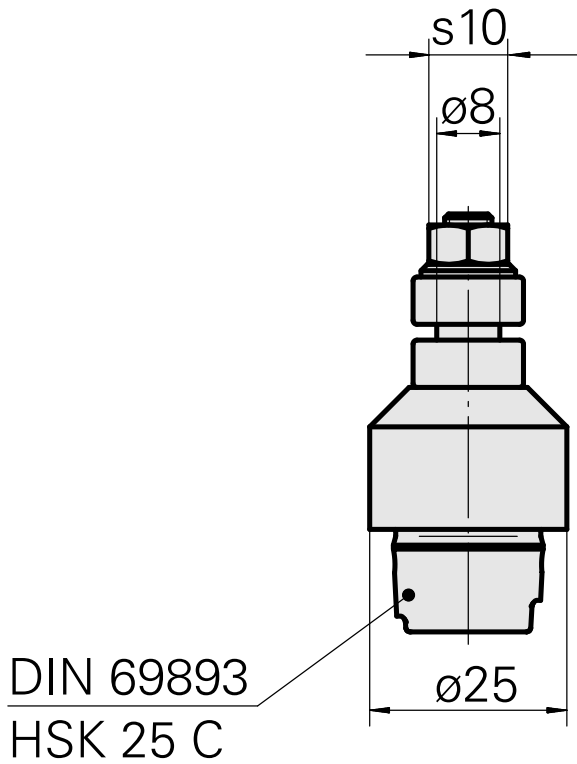
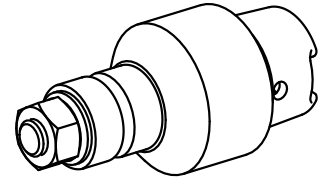


铣刀架 HSK 25 C 铣削轴 D8

技术特点

刀柄 HSK	HSK 25
类型 HSK	C
夹具	铣削轴 D8
冷却	内冷
压力	40 bar
X [mm]	24
INDEX TRAUB 产品	MS22-6 • MS22-8 • MS16-6



文件

没有针对此产品的任何下载