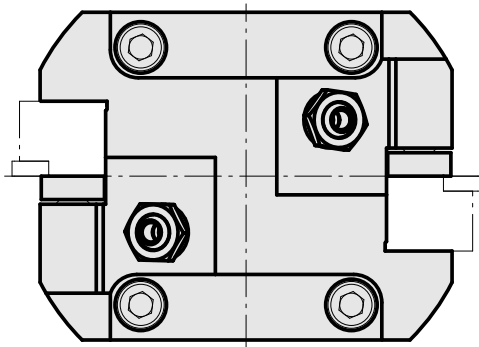
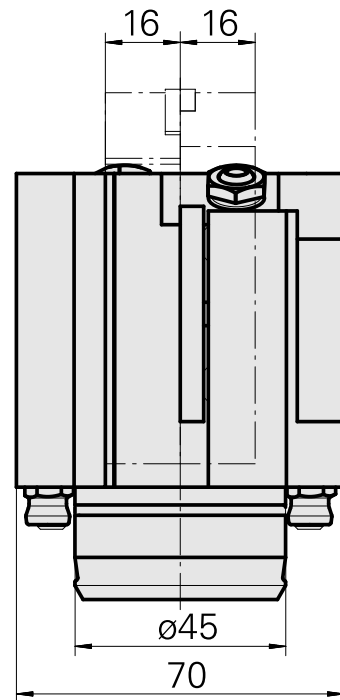
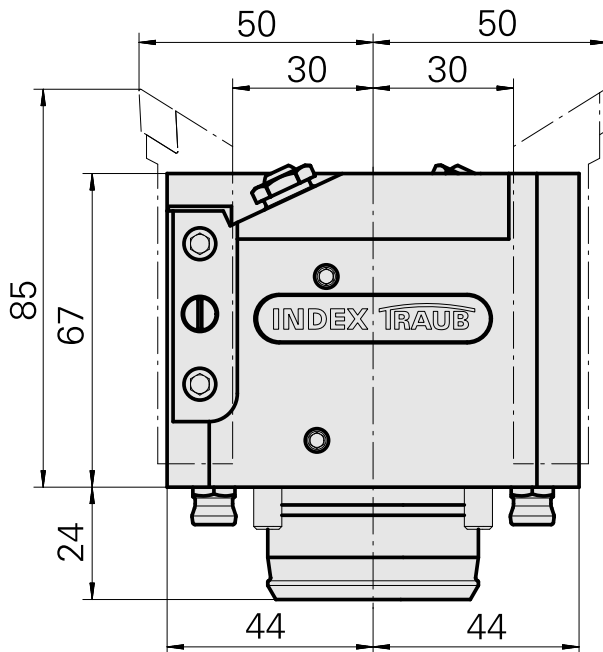
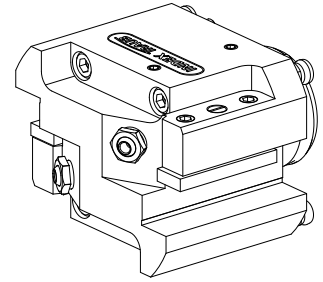


车刀架 KPS 45 四方头 16x16, 双工位

技术特点

刀柄KPS	KPS 45
驱动装置	非动力式
冷却	外冷
夹具	四方头 16x16
压力	80 bar
X [mm]	67
Y [mm]	-
Z [mm]	30
INDEX TRAUB产品	TNL32-11 • TNL32



文件

没有针对此产品的任何下载

附件

可选附件

Tool holder accessories

[Tube, L = 100 mm](#)

产品ID : 10303677
以前的产品ID : W9990910

刀座附件类别 冷却润滑液管	夹具 M5
------------------	----------

其他附件

[Hollow screw M12x1](#)

产品ID : 10757766
以前的产品ID : W02013.0001

[Ball nozzle D8xM5](#)

产品ID : 10392450
以前的产品ID : W02019.0002

[Bush 4x8x12](#)

产品ID : 10831938
以前的产品ID : W02010.0002
