

带肩安装套 D40/ 16mm

技术特点

刀座附件类别

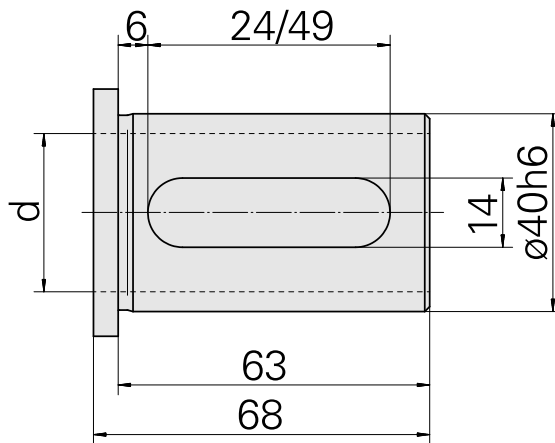
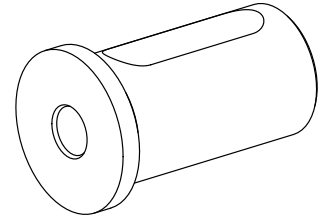
带肩安装套

夹具

D40

刀具夹具

16mm



文件

没有针对此产品的任何下载