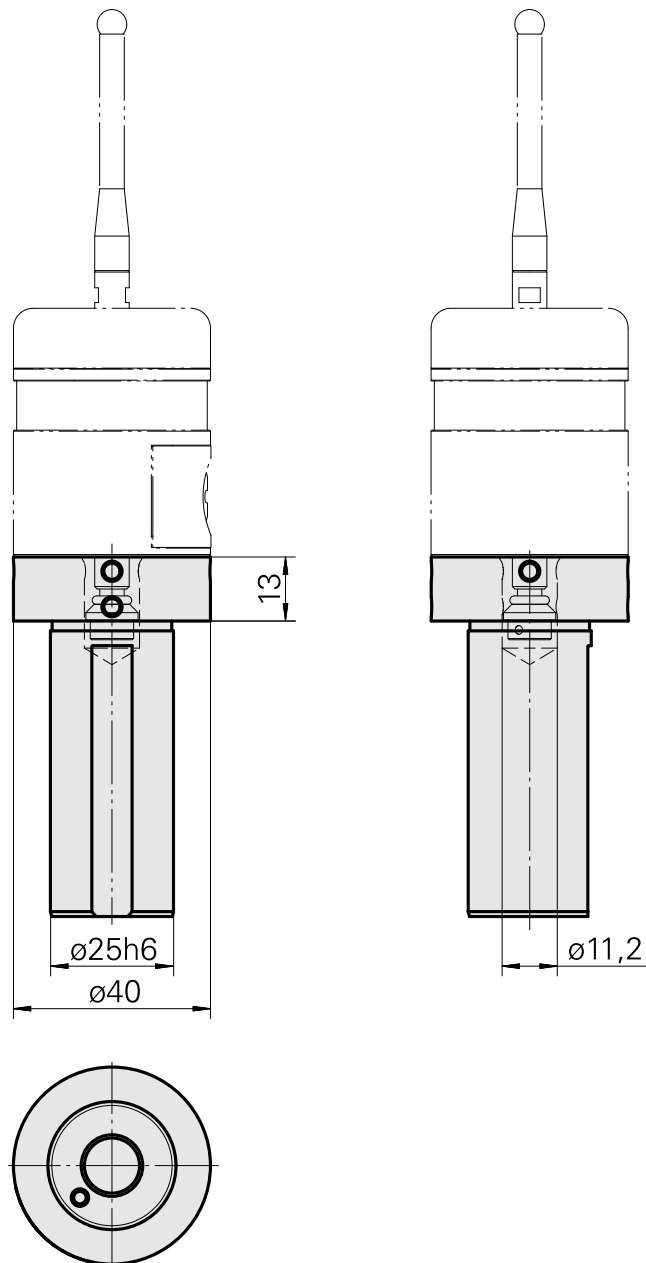
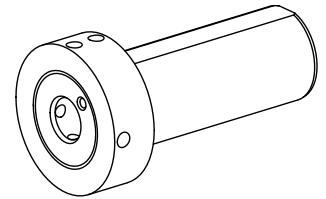


Mount

技术特点

刀座附件类别
夹具
刀具夹具
电气组件

探头座
D25
Renishaw D11,2
测量系统



文件

没有针对此产品的任何下载

附件

转至运行所需

Not defined

产品ID : 12133465
以前的产品ID :

Push-button insert

产品ID : 12133466
以前的产品ID :

Probe

产品ID : 10338967
以前的产品ID : 487542.1441

可选附件

其他附件

Case A-2033-7001

产品ID : 10259626
以前的产品ID : 487542.0911
