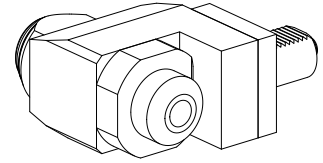


## Unité de perçage VDI 40 1:1 DIN 1835 B/E

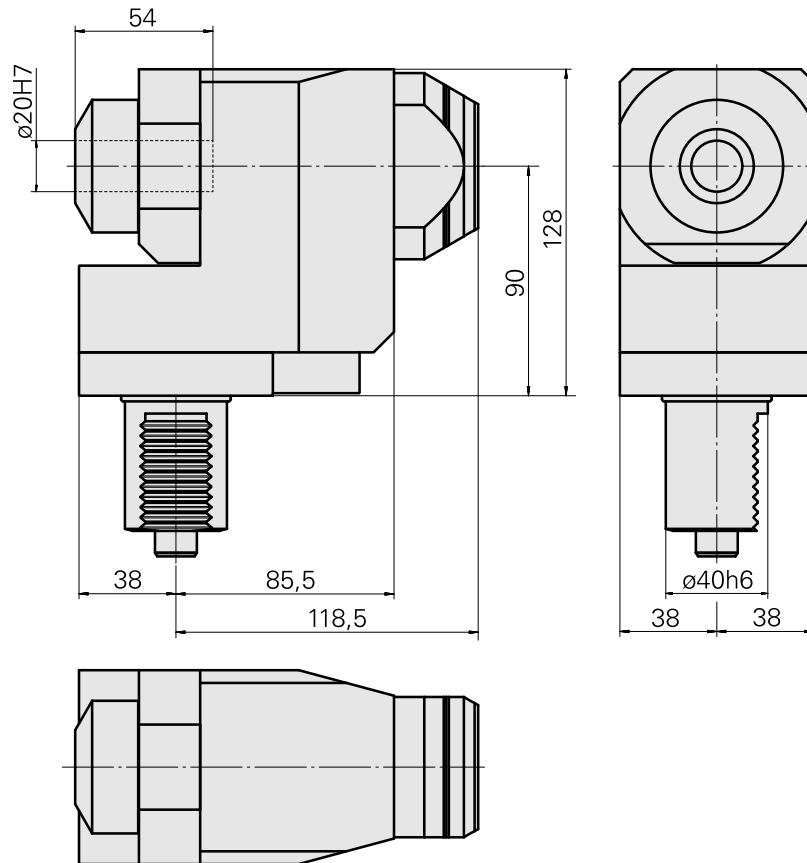
### Características técnicas

|                      |                          |
|----------------------|--------------------------|
| Queue VDI            | VDI 40                   |
| Entraînement         | Arbre cannelé B17x14     |
| Fixation VDI         | Système d'alignement     |
| Rapport vitesse      | 1:1                      |
| Arrosage             | central et extérieur     |
| Pression             | 40 bar                   |
| Attachement          | DIN 1835 B/E D20         |
| Réversible 180°      | non                      |
| Direction            | idem sens d'entraînement |
| X [mm]               | 90                       |
| Y [mm]               | –                        |
| Z [mm]               | 39                       |
| Produits INDEX TRAUB | TNA400                   |



### Nota

Não é permitido um funcionamento a seco!



## Documentos

Não há downloads disponíveis para este produto

## Acessórios

Acessórios opcionais

### Outros acessórios

[Douille attachement collerette D20](#)

ID do produto : 10063939

ID anterior do produto : W68510.04--

---