

镗刀头 用于VC.. 1103..

技术特点

夹具

冷却

压力

X [mm]

Z [mm]

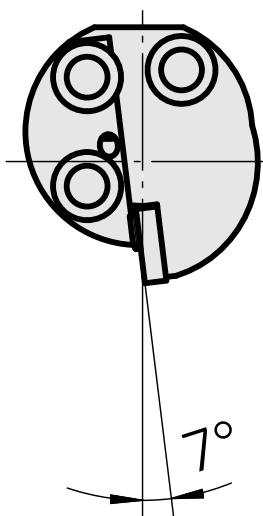
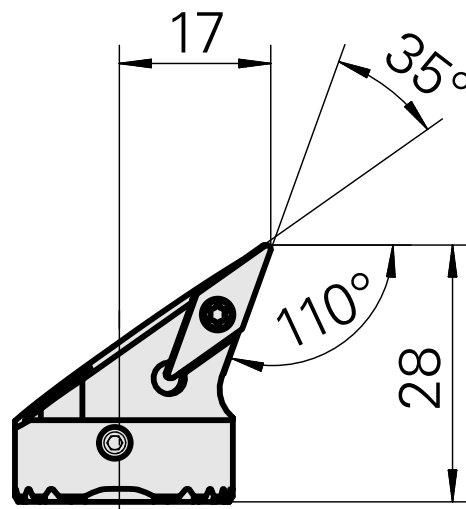
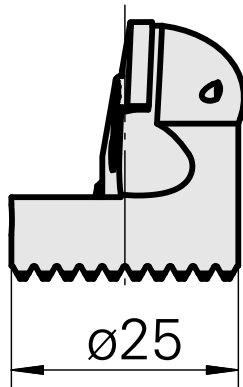
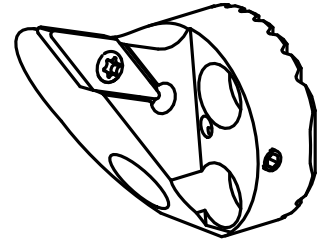
用于VC.. 1103..

内冷

50 bar

28

17



文件

没有针对此产品的任何下载

附件

可选附件

其他附件

[Clamping screw 215987](#)

产品ID : 10039401

以前的产品ID : W00013.0047
