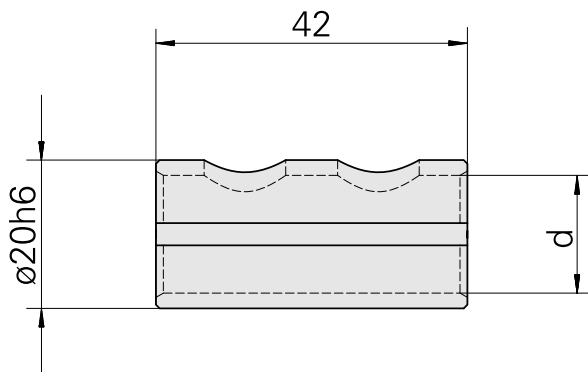
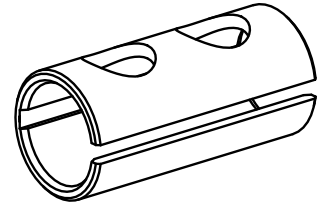


安装套 D20/ 15mm

技术特点

刀座附件类别
夹具
刀具夹具

安装套
D20
15mm



文件

没有针对此产品的任何下载