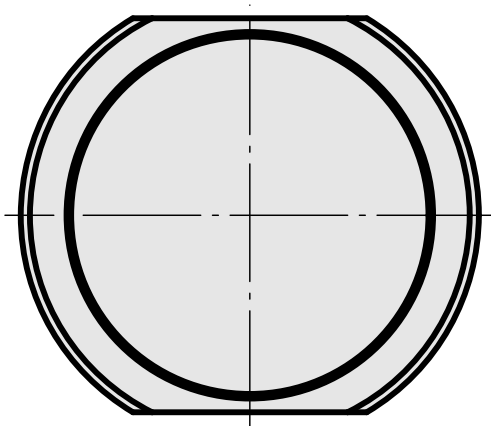
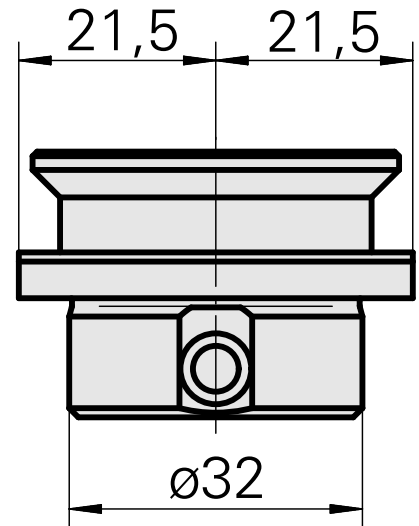
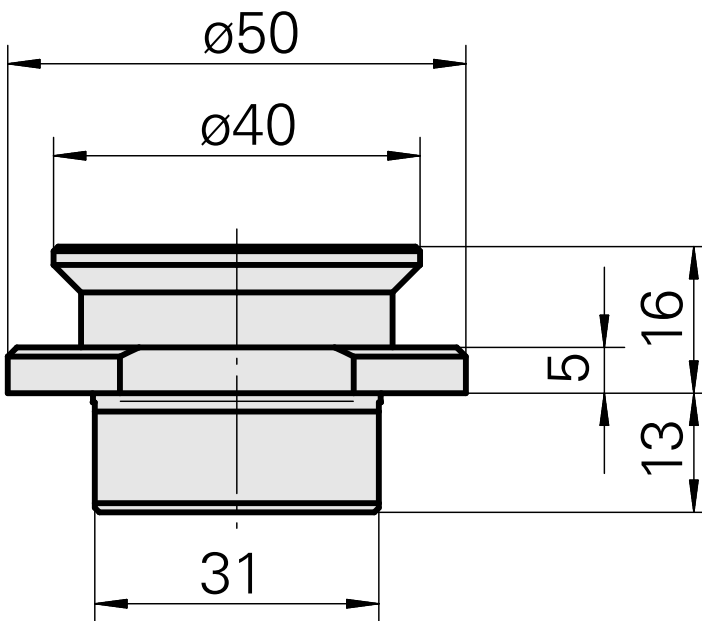
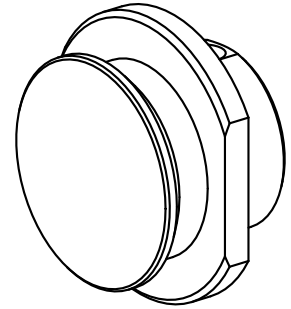


堵头

技术特点

驱动装置	非动力式
固定装置MS	刀柄 D32
X [mm]	16
Y [mm]	-
Z [mm]	-
INDEX TRAU ^B 产品	MS52C • MS52-6.3



文件

没有针对此产品的任何下载